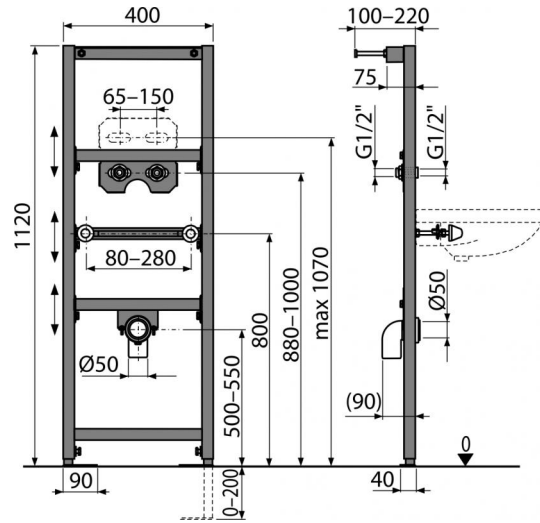


A104A/1120

Монтажная рама для умывальника и смесителя



Область применения

- Для монтажа настенного смесителя
- Для монтажа к несущей стене или в гипсокартонную конструкцию
- Для подвесного умывальника

Свойства

- Материал: металл обработанный порошковой краской
- Выдвижные ножки с регулировкой в диапазоне 0–200 мм
- Поворотная пластина для крепления настенного смесителя с интервалом 65–150 мм
- Интервал крепления умывальника 80–280 мм
- Самонесущий каркас с С-образным профилем
- Регулируемые по высоте монтажные перекладины

Содержание комплекта

- Монтажный комплект для крепления раковины: винт M10×100 – 2 шт.
- Монтажный комплект: винт Ø8×60 – 4 шт., дюбель Ø12 – 4 шт.
- Колпаки для закрытия гаек
- Стоковое колено НТ50 с прокладкой
- Резьбовое соединение для подключения воды: G1/2"–G1/2"
- Рама

Код заказа, Логистическая информация

| Код | EAN | Вес (шт упаковка паллета) | Размеры (шт упаковка) | Количество (упаковка паллета) |
|------------|---------------|----------------------------------|------------------------------|------------------------------------|
| A104A/1120 | 8595580552671 | 9,1422 9,1422 294,2660 кг | 1195×82×410 1195×82×410 мм | 1 30 шт |

Гарантии Таможенный кодСвойства

2/15 лет 73089098 EN 14688

Технические параметры

- Несущая способность 150 kg