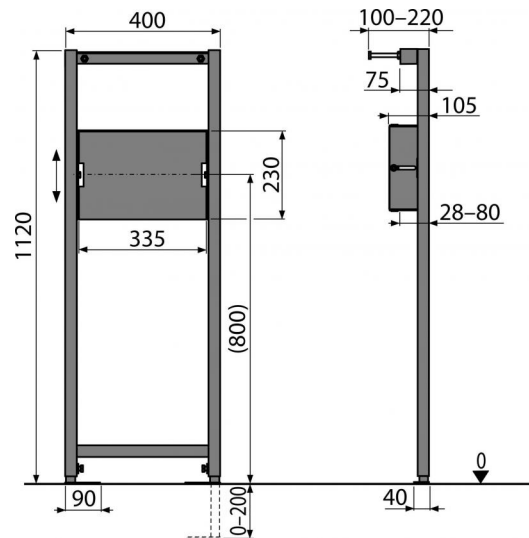


A104PB/1120

Монтажная рама для смесителя скрытого монтажа



Область применения

Для установки смесителя скрытого монтажа
Для монтажа к несущей стене или в гипсокартонную конструкцию

Свойства

- Материал: металл обработанный порошковой краской
- Выдвижные ножки с регулировкой в диапазоне 0–200 мм
- Самонесущий каркас с С-образным профилем
- Регулируемые по высоте монтажные перекладины

Содержание комплекта

- Панель для закрепления смесителя скрытого монтажа
- Монтажный комплект: винт Ø8×60 – 4 шт., дюбель Ø12 – 4 шт.
- Рама

Код заказа, Логистическая информация

Код	EAN	Вес (шт упаковка паллета)	Размеры (шт упаковка)	Количество (упаковка паллета)
A104PB/1120	8595580546540	7,2847 7,2847 238,5410 кг	1195×410×82 1195×82×410 мм	1 30 шт

Гарантии

2/15 лет

Таможенный код

73089098

Технические параметры

- Несущая способность 150 kg