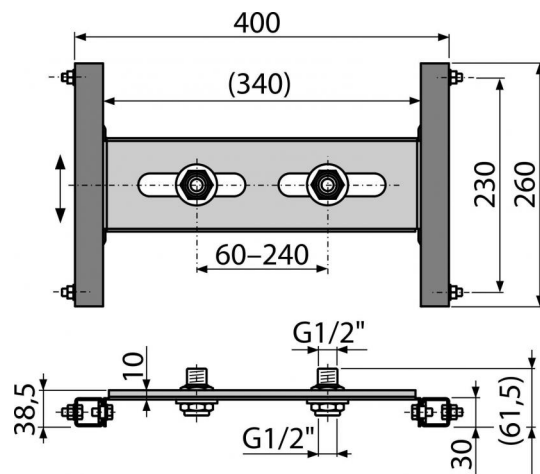


A117B

Монтажная рама для смесителя,
установка в гипсокартонную конструкцию



Область применения

Для подключения настенных смесителей
Для установки в гипсокартонные конструкции

Свойства

- Материал: металл обработанный порошковой краской
- Поперечина для крепления настенного смесителя с интервалом 60–240 мм
- Рама с С-образным профилем
- Регулируемая по высоте поперечина

Содержание комплекта

- DG переходник G1/2" – 2 шт.
- Рама

Код заказа, Логистическая информация

Код	EAN	Вес (шт упаковка паллета)	Размеры (шт упаковка)	Количество (упаковка паллета)
A117B	8595580547714	1,9108 38,2160 326,0000 кг	370×80×140 595×395×435 мм	20 160 шт

Гарантии

2/15 лет

Таможенный кодСвойства

73089098 EN 200

Технические параметры

- Резьбовое соединение G1/2 "