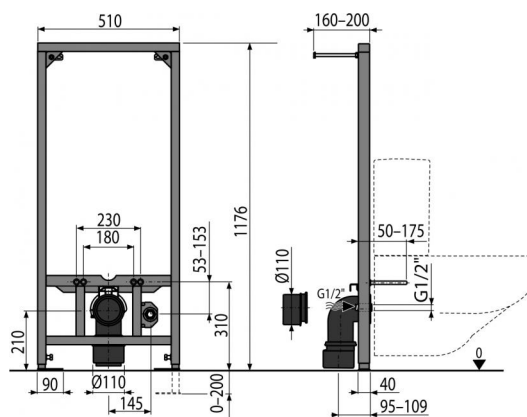


A113/1200

Монтажная рама для подвесного унитаза компакт

**Область применения**

Для монтажа к несущей стене или в гипсокартонную конструкцию
Для подвесных унитазов

Свойства

- Конструкция рамы позволяет производить монтаж к профилю для гипсокартона, предназначенного для этих целей, или к несущей стене
- Материал: металл обработанный порошковой краской
- Выдвижные ножки с регулировкой в диапазоне 0–200 мм
- Возможность установки кронштейна с переходом DG 1/2" для подключения сиденья-биде или бидетты
- Разъем для подключения воды

Содержание комплекта

- Монтажный комплект для крепления унитаза: шпилька M12 – 2 шт., шайба – 4 шт., колпачок – 2 шт., гайка – 2 шт., гофрированный рукав – 2 шт.
- Монтажный комплект: винт Ø8×60 – 4 шт., дюбель Ø12 – 4 шт.
- Стоковое колено из полипропилена Ø90/110, комплект
- Резьбовое соединение для подключения воды: G1/2"–G1/2"
- Самонесущая рама

Код заказа, Логистическая информация

Код	EAN	Вес (шт упаковка паллета)	Размеры (шт упаковка)	Количество (упаковка паллета)
A113/1200	8594045934656	11,2567 0,0000 187,0500 кг	1195×530×145 – мм	1 15 шт

Гарантия 2/15 лет
Таможенный код 73089098

Технические параметры

- Несущая способность 400 kg