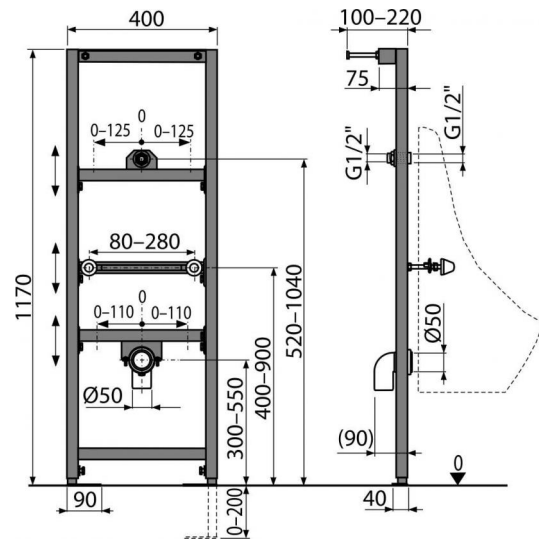


**A107/1200**

Монтажная рама для писсуара

**Область применения**

Для монтажа к несущей стене или в гипсокартонную конструкцию  
 Для монтажа устройства смыва под давлением  
 Для подвесного писсуара

**Свойства**

- Материал: металл обработанный порошковой краской
- Выдвижные ножки с регулировкой в диапазоне 0–200 мм
- Сток с возможностью регулировки от центра 0–110 мм
- Водоснабжение с возможностью регулировки от центра 0–125 мм
- Для подключения устройства смыва для писсуара ATS001
- Обрамление двусоставное – можно установить дополнительно
- Регулируемые по высоте монтажные перекладины

**Содержание комплекта**

- Монтажный комплект для крепления писсуара: болт M10 – 2 шт.
- Монтажный комплект: винт Ø8×60 – 4 шт., дюбель Ø12 – 4 шт.
- Колпаки для закрытия гаек
- Стоковое колено HT50 с прокладкой
- Резьбовое соединение для подключения воды: G1/2"–G1/2"
- Самонесущий каркас с С-образным профилем

**Код заказа, Логистическая информация**

Код	EAN	Вес (шт   упаковка   паллета)	Размеры (шт   упаковка)	Количество (упаковка   паллета)
A107/1200	8594045937220	9,7809   9,7809   313,4270 кг	1195×410×82   1195×82×410 мм	1   30 шт

**Гарантии** 2/15 лет  
**Таможенный код** 73089098

**Технические параметры**

- Несущая способность 150 kg