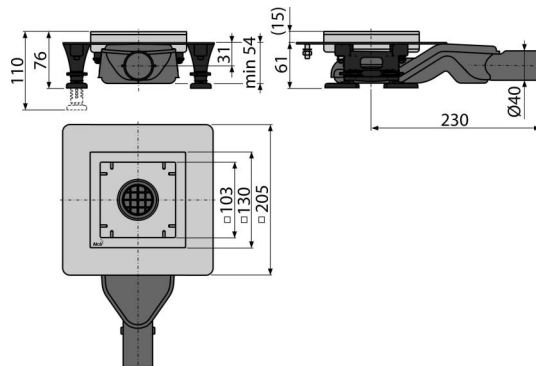


APV110

Сливной трап из нержавеющей стали экстра низкий 130×130 мм боковой сток, без решетки, Гидрозатвор комбиниро



Область применения

Для безбарьерного доступа
Для водоотведения на уровне пола

Характеристика

- Боковое подключение к канализационному стоку Ø40 мм
- Материал сифона: полипропилен, устойчивый к механическим, химическим и термическим повреждениям
- Материал трапа: нержавеющая сталь AISI 304, DIN 1.4301
- Вручную легко чистящийся сифон, вплоть до сточной трубы
- Широкий изоляционный воротник для удобного монтажа укладочной гидроизоляции пола
- Высота монтажа от 54 мм

Содержание комплекта

- Крюк для демонтажа
- Монтажный вкладыш трапа
- Ножи пластиковые APZ13 UNI 4 шт.
- Самоклеящиеся гидроизоляционные ленты
- Сифон для водоотводящего желоба APZ13-S6
- Лоток сифона

Код заказа, Логистическая информация

Код	EAN	Вес (шт упаковка паллета)	Размеры (шт упаковка)	Количество (упаковка паллета)
APV110	8595580555160	1,92 11,53 250,5 кг	335×207×73 ММ	6 120 шт

Гарантии 2/25 лет * Таможенный код 39269097 Свойства EN 1253

Технические параметры

- Общая высота монтажа 76-110 мм
- Сопротивление гидрозатвора против давления 270 Па
- Сточная труба 40 мм
- Сток воды 40 l/min
- Класс нагрузки K3 300 kg
- Гидрозатвор 31 мм