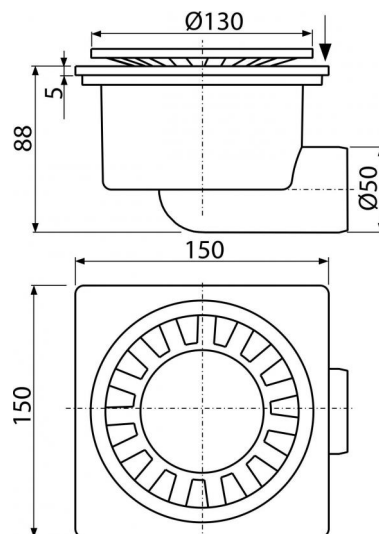


APV15

Сливной трап 150×150/50 мм боковой сток, решетка белая, гидрозатвор мокрый



Область применения

Для безбарьерного доступа
Для водоотведения на уровне пола
Для ванных комнат и других помещений, где предполагается частый и регулярный сток воды в сливной трап

Свойства

- Боковое подключение к канализационному стоку Ø50 мм
- Материал: ABS
- Пластиковая решетка Ø130 мм
- Мокрый гидрозатвор надежно защищает от проникновения запаха из канализации

Содержание комплекта

- Пластиковая решетка со встроенным мокрым гидрозатвором – белая
- Корпус сливного трапа с боковым подключением к стоку Ø50 мм

Код заказа, Логистическая информация

Код	EAN	Вес (шт упаковка паллета)	Размеры (шт упаковка)	Количество (упаковка паллета)
APV15	8594045935271	0,3587 7,0800 133,2800 кг	90×160×150 590×240×390 мм	20 320 шт

Гарантии Таможенный кодСвойства

2/6 лет 39269097 EN 1253

Технические параметры

- Общая высота монтажа 88 мм
- Сточная труба 50 мм
- Скорость стока воды 24 l/min
- Класс нагрузки K3 300 kg
- Гидрозатвор 20 мм