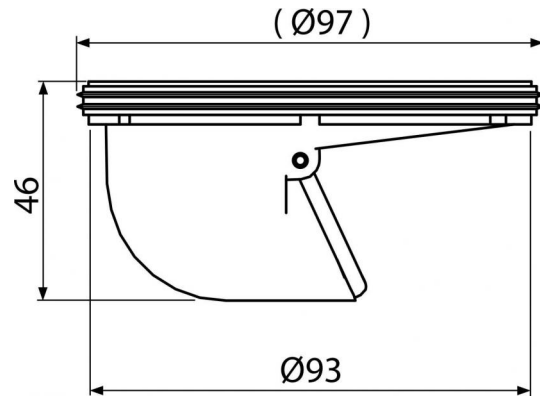


APV0060

Гидрозатвор сухой для APV26, APV26C

**Область применения**

Для сливных трапов APV26, APV26C
Для использования снаружи помещений

Свойства

- Материал: полипропилен, устойчивый к механическим, химическим и термическим повреждениям
- Механическая заслонка сухого гидрозатвора препятствует проникновению запаха из канализации

Содержание комплекта

- Заслонка гидрозатвора
- Корпус гидрозатвора
- Прокладка

Код заказа, Логистическая информация

Код	EAN	Вес (шт упаковка паллета)	Размеры (шт упаковка)	Количество (упаковка паллета)
APV0060	8595580531508	0,0678 3,3900 114,9200 кг	98×46×98 590×240×390 мм	50 1400 шт

Гарантии **Таможенный код** **Свойства**
2/2 лет 39269097 EN 1253

Технические параметры

- Сопротивление гидрозатвора 260 Па
- Сток воды 57-62 л/мин