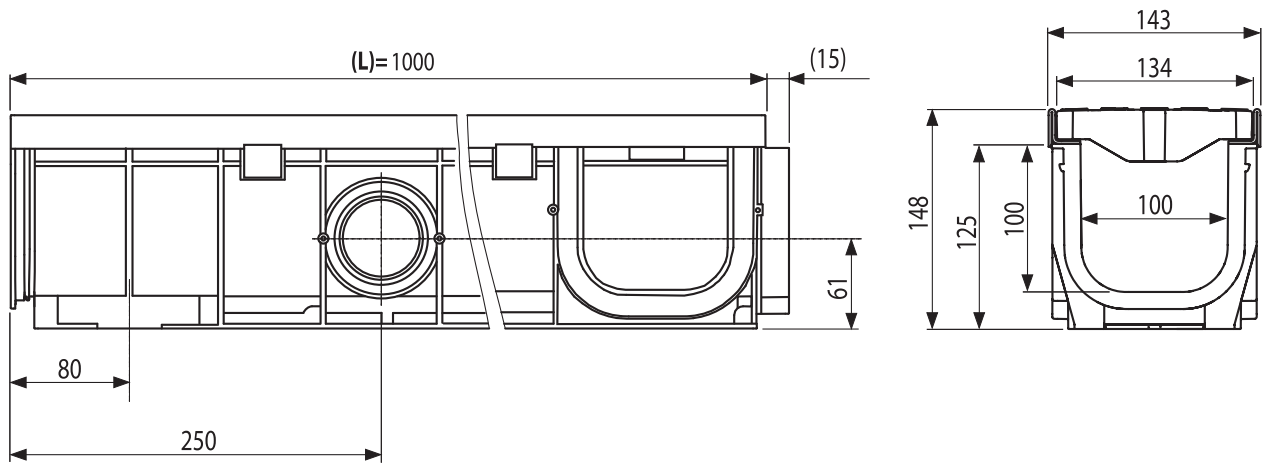




## AVZ104-R402 - „B125”

[ mm ]



1

$(L) = 500$

