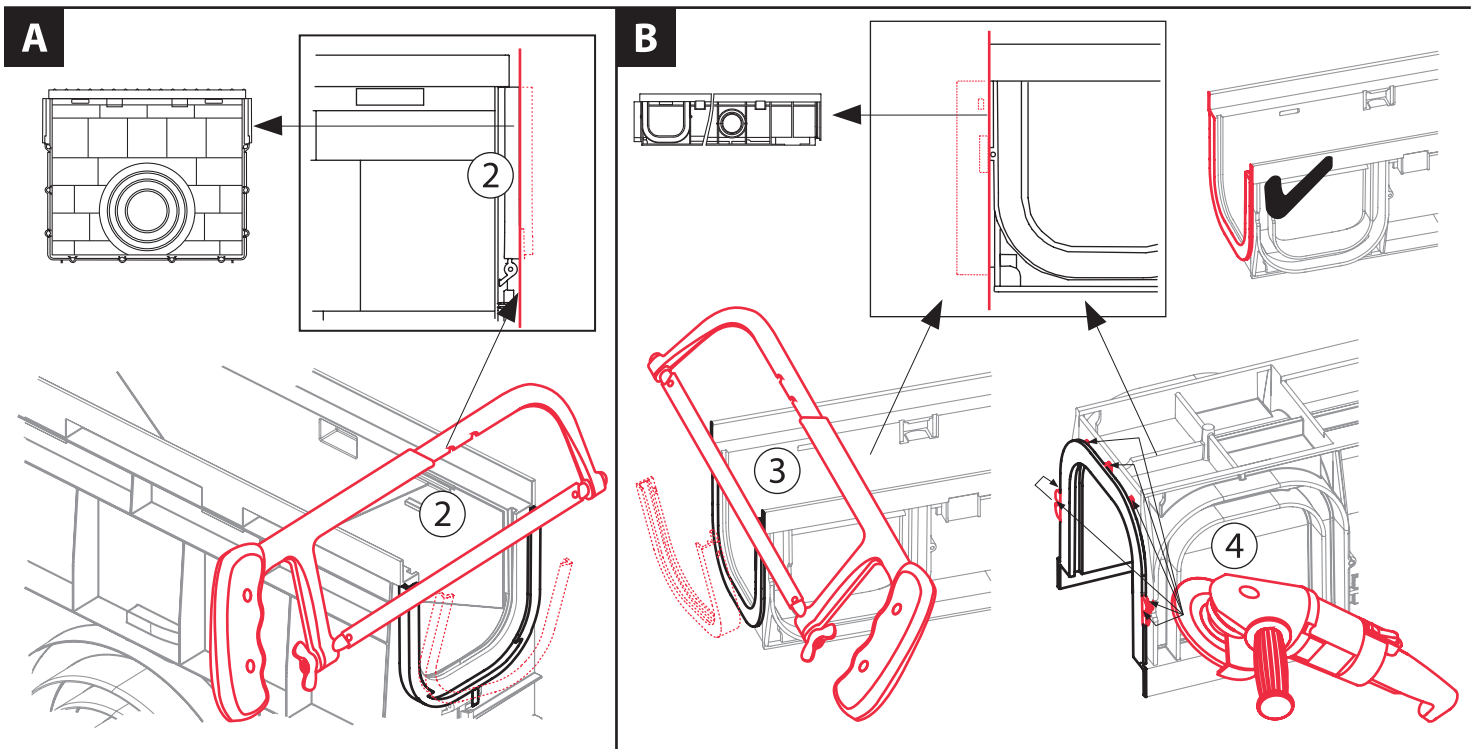
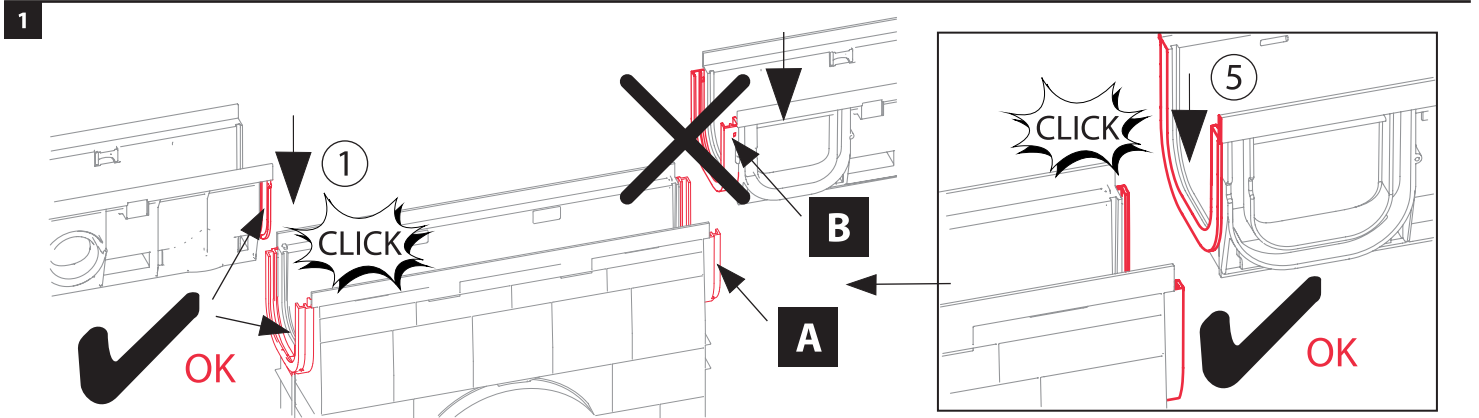
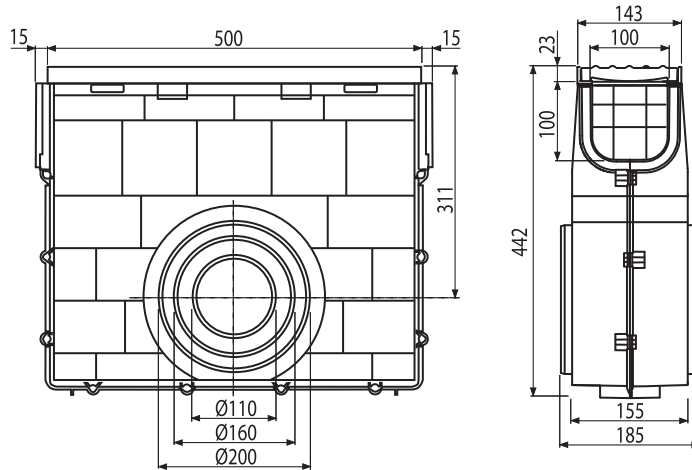
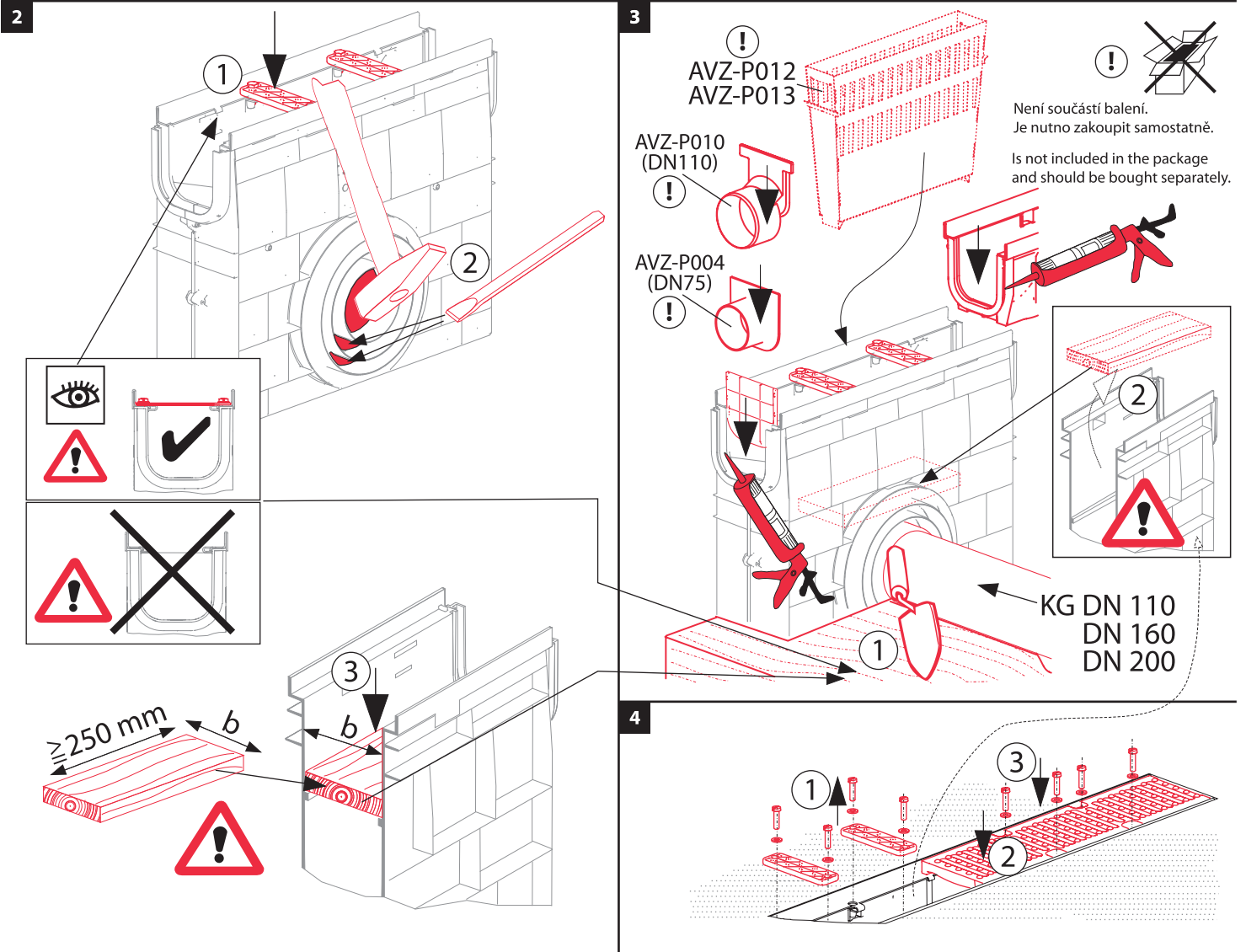




AVZ103R-R201 - „D400“

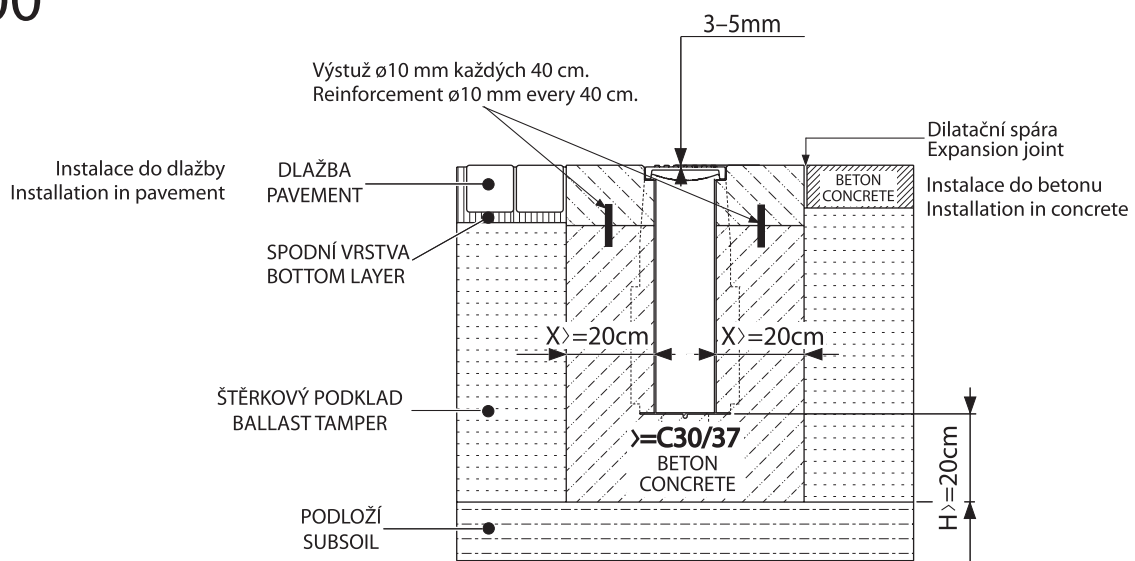
[mm]





5 D400

Dokončený povrch obklopující žlab by měl být 3-5 mm nad povrchem mřížky.
Finished surface surrounding the outdoor drain should be 3-5 mm above the top surface of the drain grid.



Alca plast, s. r. o.
Bratislavská 2846, 690 02 Břeclav, Česká republika
Tel.: +420 519 821 117 – prodej ČR
Tel.: +420 519 821 041 – export, Fax: +420 519 821 083
e-mail: alcaplast@alcaplast.cz, www.alcaplast.cz