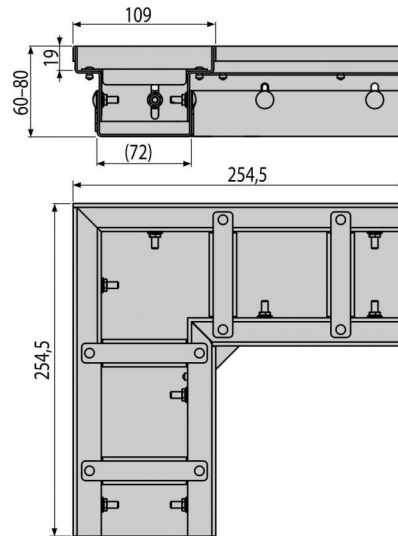


ADZ332VR**Дренажный угловой желоб 100 мм регулируемый, нержавеющая сталь****Область применения**

- Для защиты зданий от проникновения воды
- Для дренажа балконов и террас
- Для дренажа вокруг фасадов зданий
- Для пористых поверхностей в саду

Свойства

- Фиксирующие штифты – обеспечивают идеальное крепление решетки к желобу и устраняют звуковой эффект во время его использования
- Легкая установка
- Легкое подключение благодаря комплектующим
- Материал желоба: нержавеющая сталь AISI 304, DIN 1.4301
- Решетка из нержавеющей стали шириной 100 мм
- Легкий доступ к желобу – простая очистка
- Тело желоба регулируется по высоте 60–80 мм

Содержание комплекта

- Распорка 4 шт.
- Регулируемое тело желоба

Код заказа, Логистическая информация

Код	EAN	Вес (шт упаковка паллета)	Размеры (шт упаковка)	Количество (упаковка паллета)
ADZ332VR	8595580561499	1,6851 1,6851 0,0000 кг	255×255×60 255×255×60 мм	1 100 шт

Гарантии **Таможенный код**

2/25 лет 73269098

Технические параметры

- Класс нагрузки K3 300 kg