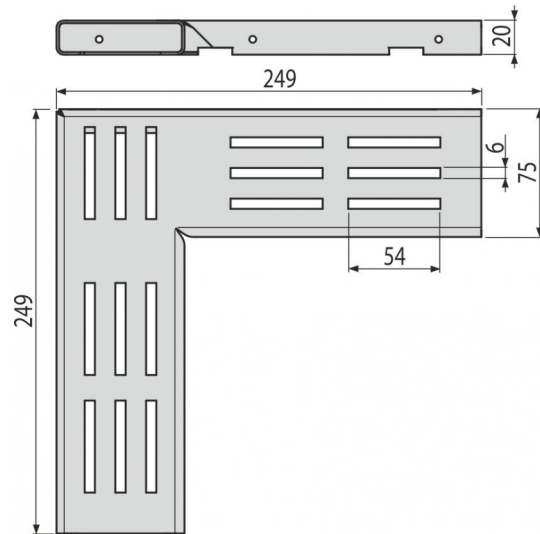
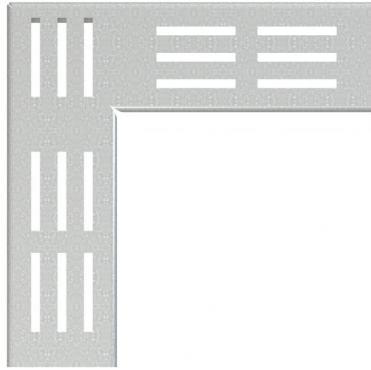


ADZ-R101R

Решетка для дренажного углового желоба 75 мм, оцинкованная сталь

**Область применения**

Для дренажного желоба

Свойства

- Фиксирующие штифты – обеспечивают идеальное крепление решетки к желобу и устраняют звуковой эффект во время его использования
- Материал решетки: оцинкованная сталь
- Решетка «С»-образного профиля

Содержание комплекта

- Решетка

Код заказа, Логистическая информация

Код	EAN	Вес (шт упаковка паллета)	Размеры (шт упаковка)	Количество (упаковка паллета)
ADZ-R101R	8595580555023	0,5618 0,0000 0,0000 кг	249x249x20 MM	1 – шт

Гарантии

2/2 лет

Таможенный код

73269098

Технические параметры

- Класс нагрузки K3 300 kg