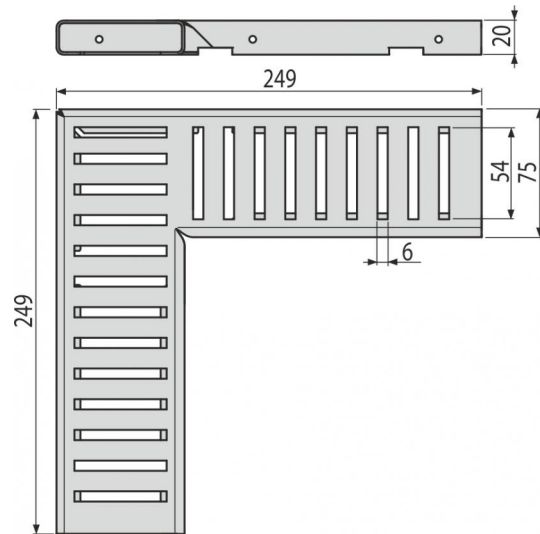
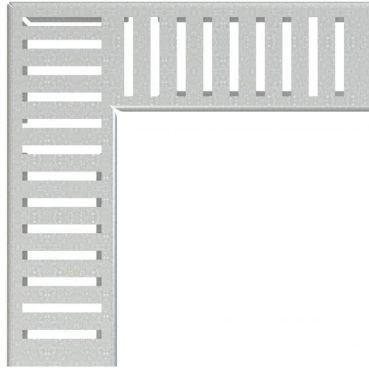


**ADZ-R102R**

Решетка для дренажного углового желоба 75 мм, оцинкованная сталь

**Область применения**

Для дренажного желоба

**Свойства**

- Фиксирующие штифты – обеспечивают идеальное крепление решетки к желобу и устраняют звуковой эффект во время его использования
- Материал решетки: оцинкованная сталь
- Решетка «С»-образного профиля

**Содержание комплекта**

- Решетка

**Код заказа, Логистическая информация**

Код	EAN	Вес (шт   упаковка   паллета)	Размеры (шт   упаковка)	Количество (упаковка   паллета)
ADZ-R102R	8595580555030	0,5348   0,0000   0,0000 кг	249x249x20   MM	1   – шт

**Гарантии**

2/2 лет

**Таможенный код**

73269098

**Технические параметры**

- Класс нагрузки K3 300 kg