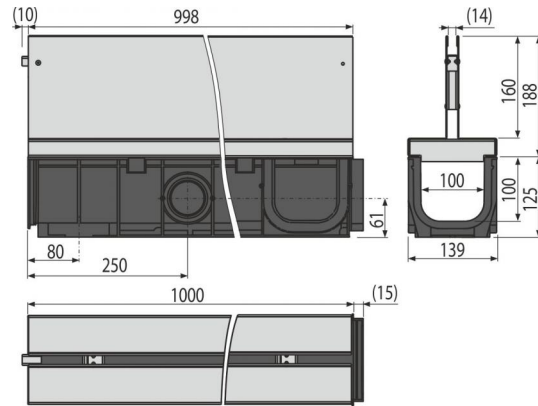


# AVZ101-R324

Щелевой дренажный канал с симметричной надставкой 160 мм, нержавеющая сталь



## Область применения

Для дренажа специализированных парковок для автомобилей, пешеходных зон, боковых полос дорог и прилегающих к ним тротуаров

## Свойства

- Многочисленные ребра жесткости для лучшего сцепления с фундаментом
- Материал надставки: нержавеющая сталь AISI 304, DIN 1.4301
- Материал желоба с УФ-стабилизатором против старения, выцветания и разрушения пластика
- Материал желоба: полипропилен обогащенный тальком, устойчив к механическим, химическим и термическим повреждениям
- Модульная система – возможность соединения каналов в формах «F», «L», «T» или «X»
- Отверстия для установки железной арматуры
- Возможность использования гидрозатвора с решеткой для улавливания грубых нечистот
- Возможность подключения притока воды в канал сразу в четырех местах – Ø50 мм
- Проработанный и надежный механизм замков для простого соединения каналов между собой
- Прочная самонесущая конструкция
- Щелевая надставка предназначена для сложных архитектурных проектов
- Прямое подключение к канализационному стоку Ø110 мм
- Механизм замков позволяет легко соединять каналы между собой без дополнительных элементов

## Содержание комплекта

- Щелевая симметричная надставка из нержавеющей стали
- Корпус желоба

## Код заказа, Логистическая информация

Код	EAN	Вес (шт   упаковка   паллета)	Размеры (шт   упаковка)	Количество (упаковка   паллета)
AVZ101-R324	8595580559724	9,5102   9,5102   305,3060 кг	1015×313×139   MM	1   30 шт

**Гарантии** 2/6 лет  
**Таможенный код** 39269097  
**Свойства** EN1433

## Технические параметры

- Класс нагрузки C250 25000