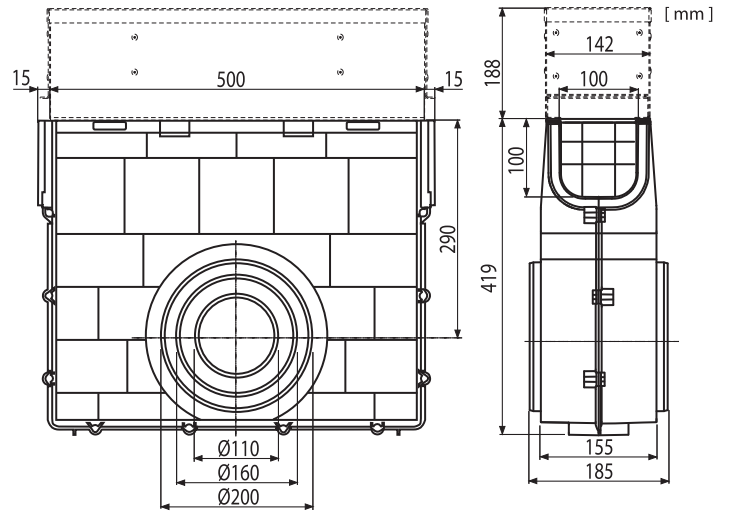
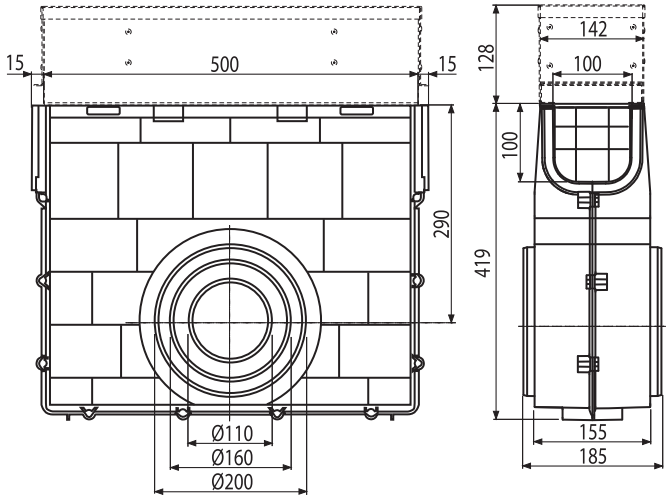




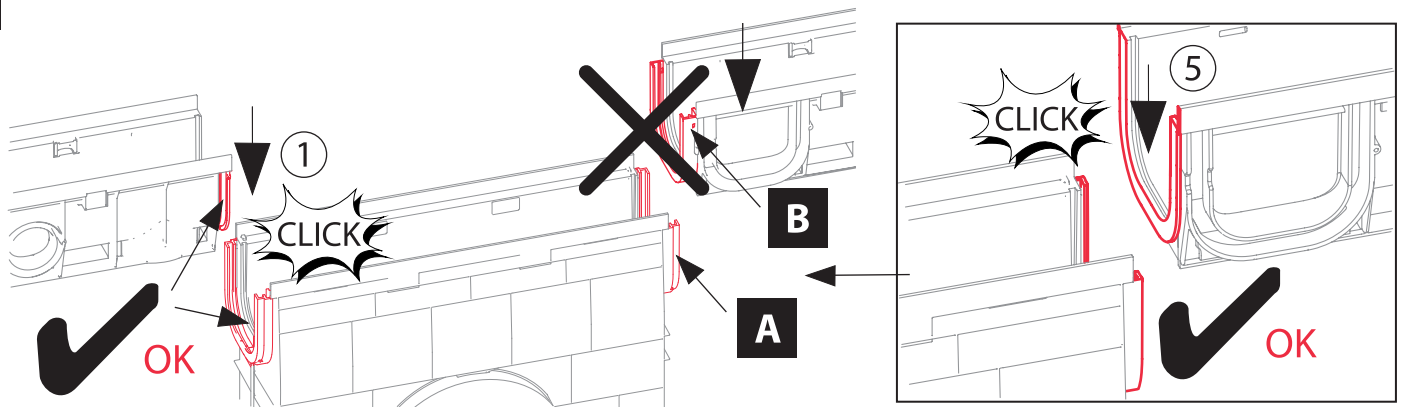
AVZ101R-RxxxR - „C250”



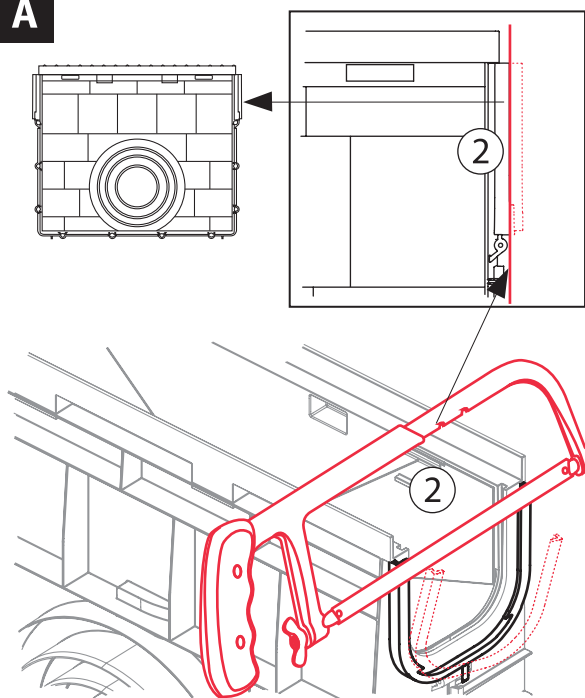
AVZ101R-R121R ■ AVZ101R-R123R ■ AVZ101R-R321R ■ AVZ101R-R323R

AVZ101R-R122R ■ AVZ101R-R124R ■ AVZ101R-R322R ■ AVZ101R-R324R

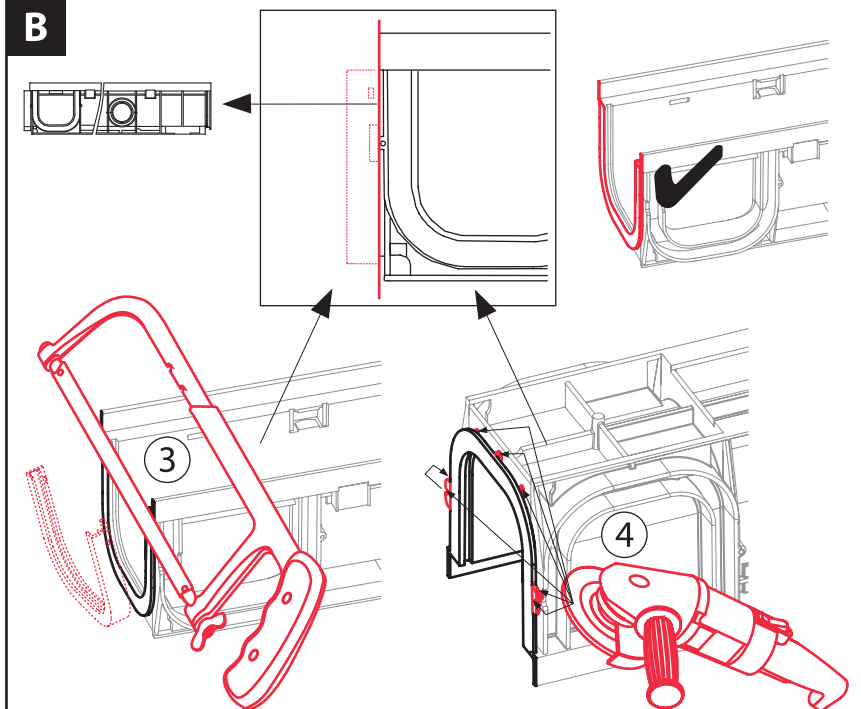
1



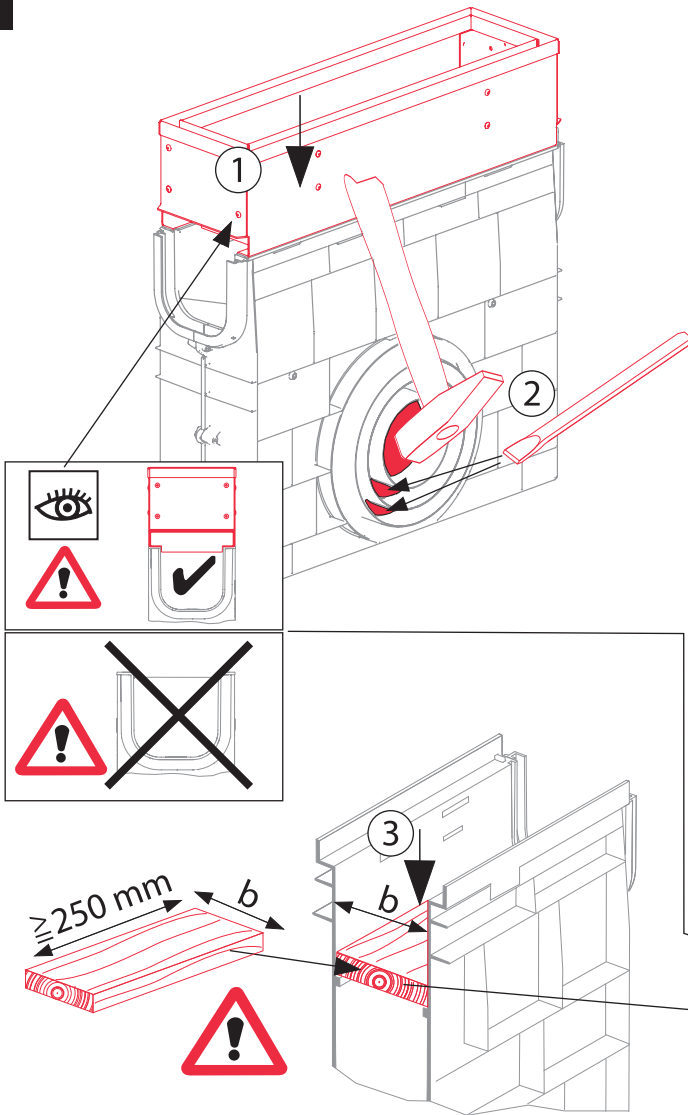
A



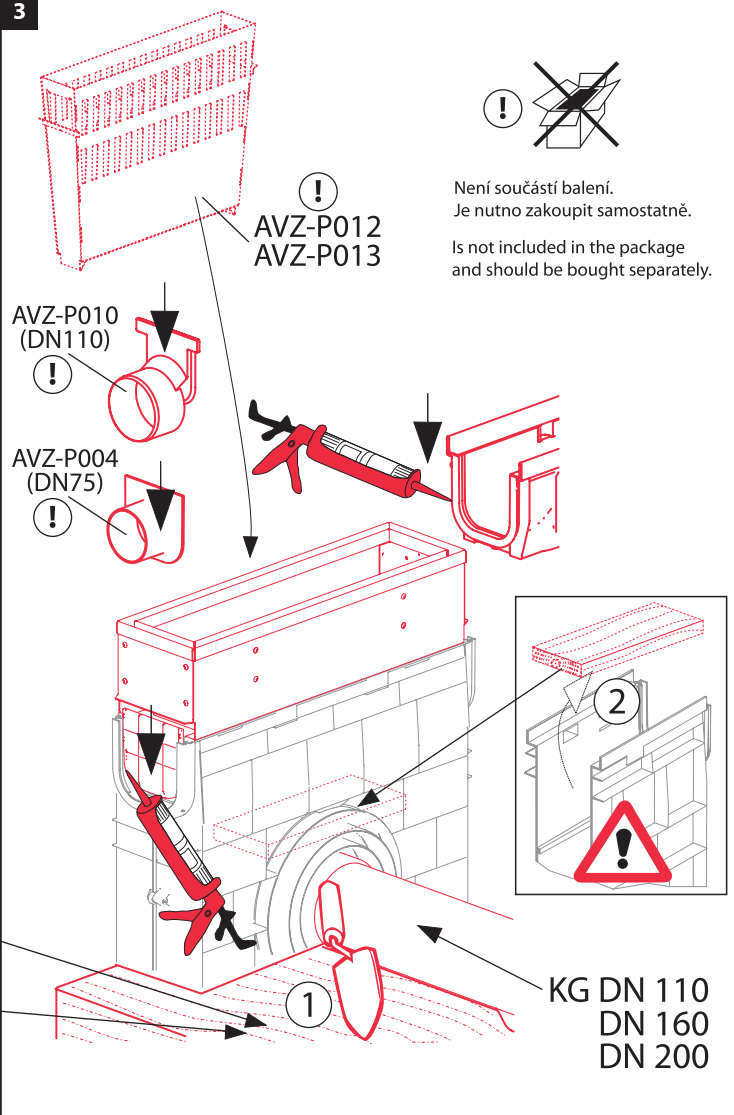
B



2



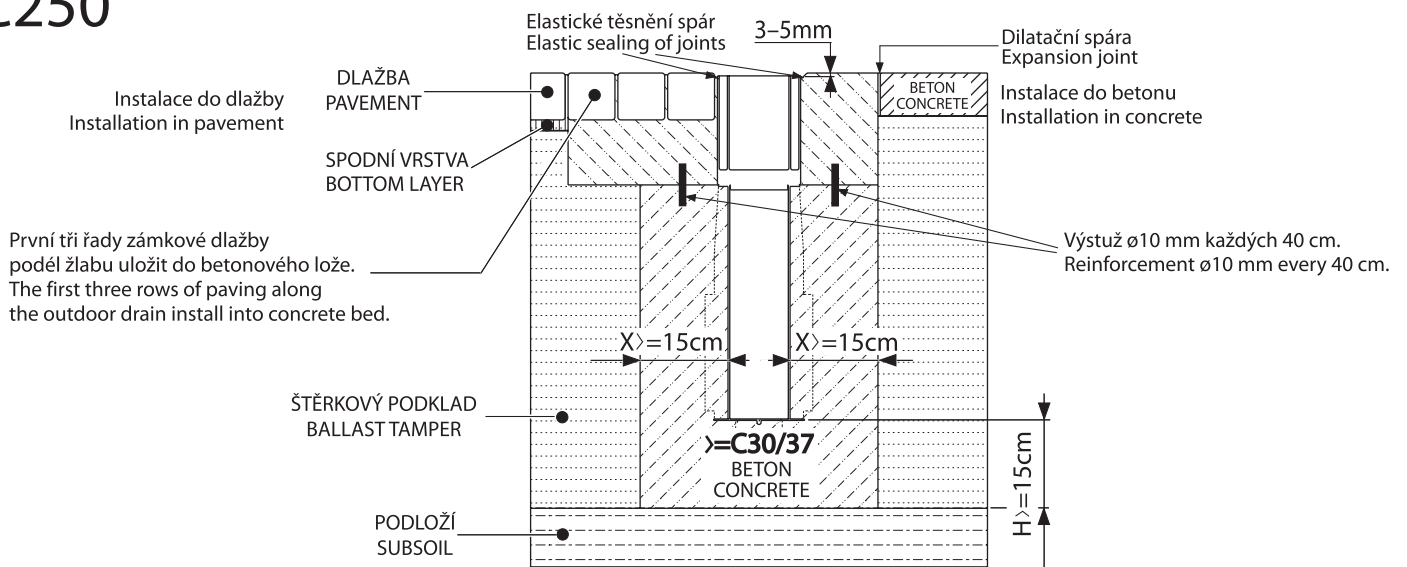
3



4

C250

Dokončený povrch obklopující žlab by měl být 3-5 mm nad povrchem mřížky.
Finished surface surrounding the outdoor drain should be 3-5 mm above the top surface of the drain grid.



Alca plast, s. r. o.
Bratislavská 2846, 690 02 Břeclav, Česká republika
Tel.: +420 519 821 117 – prodej ČR
Tel.: +420 519 821 041 – export, Fax: +420 519 821 083
e-mail: alcaplast@alcaplast.cz, www.alcaplast.cz