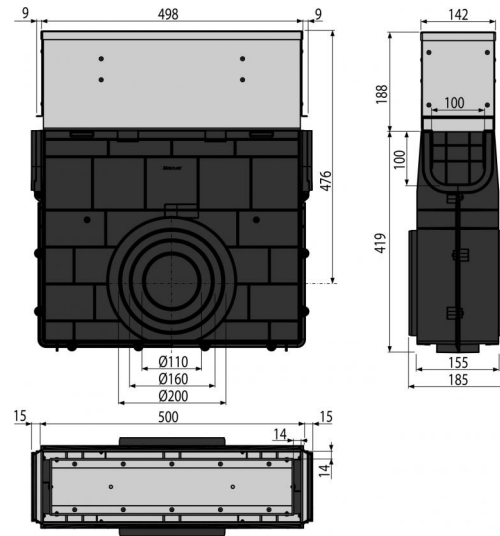


# AVZ101R-R122R

Пескоуловитель для дренажного канала с щелевой асимметричной сервисной надставкой 160 мм, оцинкованная сталь



### Область применения

Для очистки и обслуживания дренажных каналов  
Для дренажного канала AVZ101S-R122R

### Свойства

- Боковое подключение к канализационному стоку Ø110, 160, 200 мм
- Многочисленные ребра жесткости для лучшего сцепления с фундаментом
- Материал крепления: оцинкованный
- Материал с УФ-стабилизатором против старения, выцветания и деградации пластика
- Материал желоба: полипропилен обогащенный тальком, устойчив к механическим, химическим и термическим повреждениям
- Проработанный и надежный механизм замков для простого соединения каналов между собой
- Ревизионная часть – легкое удаление для текущего сервиса желоба
- Прочная самонесущая конструкция
- Служит для улавливания мусора и песка с дорог и тротуаров
- Легкий доступ к трапу – легко чистить
- Механизм замков позволяет легко соединять каналы между собой без дополнительных элементов

### Содержание комплекта

- Оцинкованная ревизионная надставка
- Корпус дренажного канала

### Код заказа, Логистическая информация

Код	EAN	Вес (шт   упаковка   паллета)	Размеры (шт   упаковка)	Количество (упаковка   паллета)
AVZ101R-R122R	8595580549862	9,6601   9,9943   319,8290 кг	607x516x185   607x185x516 мм	1   30 шт

**Гарантии** 2/6 лет  
**Таможенный код** 39269097  
**Свойства** EN1433

### Технические параметры

- Класс нагрузки C250 25000 kg