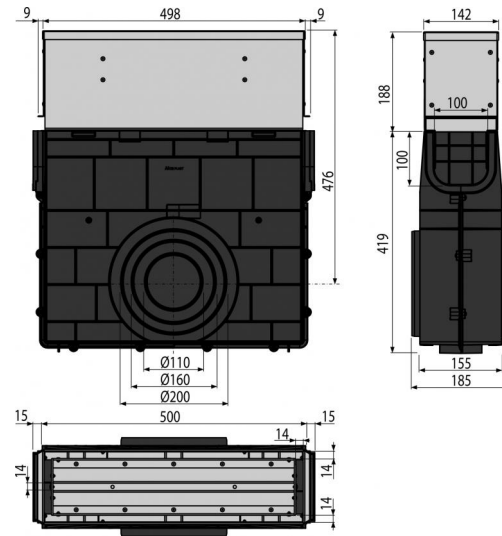


AVZ101R-R124R

Пескоуловитель для дренажного канала с щелевой симметричной сервисной надставкой 160 мм, оцинкованная сталь



Область применения

Для очистки и обслуживания дренажных каналов
Для дренажного канала AVZ101S-R124R

Свойства

- Боковое подключение к канализационному стоку Ø110, 160, 200 мм
- Многочисленные ребра жесткости для лучшего сцепления с фундаментом
- Материал крепления: оцинкованный
- Материал с УФ-стабилизатором против старения, выцветания и деградации пластика
- Материал желоба: полипропилен обогащенный тальком, устойчив к механическим, химическим и термическим повреждениям
- Проработанный и надежный механизм замков для простого соединения каналов между собой
- Ревизионная часть – легкое удаление для текущего сервиса желоба
- Прочная самонесущая конструкция
- Служит для улавливания мусора и песка с дорог и тротуаров
- Легкий доступ к трапу – легко чистить
- Механизм замков позволяет легко соединять каналы между собой без дополнительных элементов

Содержание комплекта

- Оцинкованная ревизионная надставка
- Корпус дренажного канала

Код заказа, Логистическая информация

Код	EAN	Вес (шт упаковка паллета)	Размеры (шт упаковка)	Количество (упаковка паллета)
AVZ101R-R124R	8595580549886	10,7671 11,1013 353,0390 кг	607x516x185 607x185x516 MM	1 30 шт

Гарантии 2/6 лет
Таможенный код 39269097
Свойства EN1433

Технические параметры

- Класс нагрузки C250 25000 kg