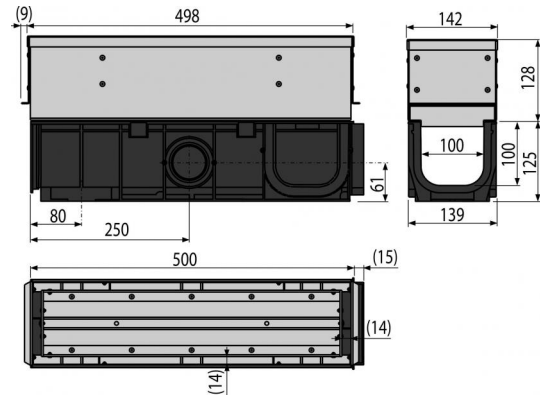


# AVZ101S-R123R

Щелевой дренажный канал с симметричной сервисной надставкой 100 мм, оцинкованная сталь



## Область применения

Для очистки и обслуживания дренажных каналов  
Для дренажа специализированных парковок для автомобилей, пешеходных зон, боковых полос дорог и прилегающих к ним тротуаров

## Свойства

- Многочисленные ребра жесткости для лучшего сцепления с фундаментом
- Материал ревизионного элемента: оцинкованный
- Материал желоба с УФ-стабилизатором против старения, выцветания и разрушения пластика
- Материал желоба: полипропилен обогащенный тальком, устойчив к механическим, химическим и термическим повреждениям
- Модульная система – возможность соединения каналов в формах «Я», «L», «Т» или «X»
- Отверстия для установки железной арматуры
- Проработанный и надежный механизм замков для простого соединения каналов между собой
- Ревизионная часть – легкое удаление для текущего сервиса желоба
- Прочная самонесущая конструкция
- Механизм замков позволяет легко соединять каналы между собой без дополнительных элементов

## Содержание комплекта

- Оцинкованная симметричная ревизионная надставка для щелевого дренажного канала
- Корпус желоба

## Код заказа, Логистическая информация

Код	EAN	Вес (шт   упаковка   паллета)	Размеры (шт   упаковка)	Количество (упаковка   паллета)
AVZ101S-R123R	8595580547387	7,1616   7,1616   214,8480 кг	515×253×139   мм	1   30 шт

**Гарантии** 2/6 лет  
**Таможенный код** 39269097  
**Свойства** EN1433

## Технические параметры

- Класс нагрузки C250 25000 kg