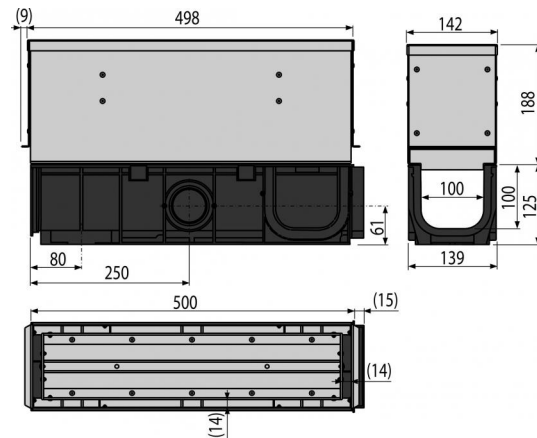


AVZ101S-R324R

Щелевой дренажный канал с симметричной сервисной надставкой 160 мм, нержавеющая сталь



Область применения

Для очистки и обслуживания дренажных каналов
Для дренажа специализированных парковок для автомобилей, пешеходных зон, боковых полос дорог и прилегающих к ним тротуаров

Свойства

- Многочисленные ребра жесткости для лучшего сцепления с фундаментом
- Материал надставки: нержавеющая сталь AISI 304, DIN 1.4301
- Материал желоба с УФ-стабилизатором против старения, выцветания и разрушения пластика
- Материал желоба: полипропилен обогащенный тальком, устойчив к механическим, химическим и термическим повреждениям
- Модульная система – возможность соединения каналов в формах «Я», «L», «Т» или «X»
- Отверстия для установки железной арматуры
- Проработанный и надежный механизм замков для простого соединения каналов между собой
- Ревизионная часть – легкое удаление для текущего сервиса желоба
- Прочная самонесущая конструкция
- Механизм замков позволяет легко соединять каналы между собой без дополнительных элементов

Содержание комплекта

- Симметричная ревизионная надставка из нержавеющей стали для щелевого дренажного канала
- Корпус желоба

Код заказа, Логистическая информация

Код	EAN	Вес (шт упаковка паллета)	Размеры (шт упаковка)	Количество (упаковка паллета)
AVZ101S-R324R	8595580547431	8,9286 8,9286 267,8580 кг	1015×313×139 MM	1 30 шт

Гарантии 2/6 лет
Таможенный код 39269097
Свойства EN1433

Технические параметры

- Класс нагрузки C250 25000 kg