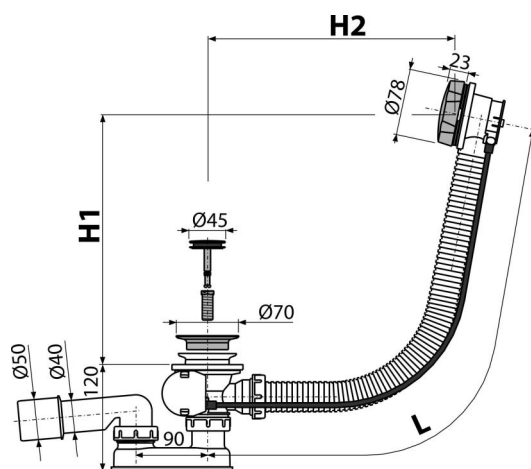


A55K-100

Сифон для ванны автомат комплект, металл



Область применения

Для слива воды из ванны в канализационный сток

Для ванн со стоковым отверстием Ø52 мм

Для ванн стандартных размеров

Характеристика

- Длина сифона для ванны 57 см
- Гибкий шланг системы перелива
- Закрытие сливного клапана с помощью троса Боудена
- Слив-перелив система для ванны
- Мокрый гидрозатвор с вращающимся коленом

Содержание комплекта

- Монтажный комплект
- Поворотная стальная накладка, хромированная
- Хромированная стальная пробка
- Хромированная решетка слива из латуни
- Корпус сифона с системой перелива
- Профильное уплотнение
- Гидрозатвор сифона из полипропилена, сваренный ультразвуковым методом, устойчив к термическим и химическим воздействиям

Код заказа, Логистическая информация

| Код | EAN | Вес (шт упаковка паллета) | Размеры (шт упаковка) | Количество (упаковка паллета) |
|----------|---------------|-----------------------------------|-----------------------------|------------------------------------|
| A55K-100 | 8594045935530 | 100 MM 0,88 10,61 189,8 кг | 380×85×145 595×435×395 MM | 12 192 шт |

| Гарантии | Таможенный код | Свойства |
|-----------|----------------|----------|
| 2/3 лет * | 39229000 | EN 274 |

Технические параметры

- Сопротивление гидрозатвора против давления 588 Па
- Сток воды 51,6 l/min
- Скорость перелива 42 l/min
- Термическая устойчивость 95 °C
- Гидрозатвор 50 мм