

# A565CRM2

Сифон для ванны с напуском воды через перелив для ванн с толстыми стенками, хром

## Область применения

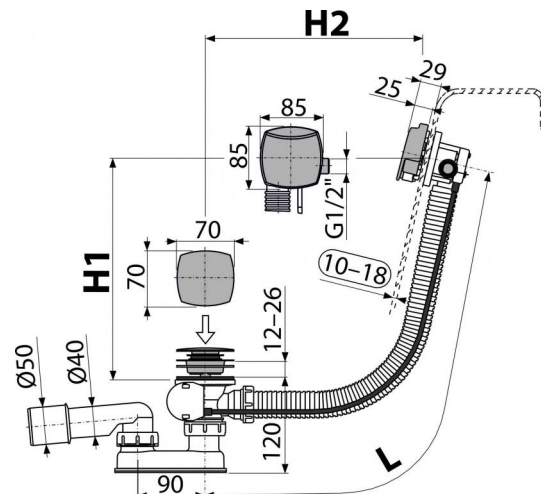
Для наполнения ванны через перелив  
Для слива воды из ванны в канализационный сток  
Для ванн с толстыми стенками  
Для ванн со стоковым отверстием Ø52 мм

## Свойства

- Боковая подводка с латунной резьбой G1/2" для предварительно подготовленной воды
- Длина сифона для ванны 57 см
- Гибкий шланг системы перелива
- Простая установка тремя винтами из нержавеющей стали
- Минимальный отступ от стенки системы – в ванной видна лишь поворотная накладка
- Клапан управления из нержавеющей стали
- Аэратор марки Neoregl – удобный доступ и замена
- Закрытие сливного клапана с помощью троса Боудена
- Слив-перелив система с функцией наполнения ванны
- Вода не течет по стенке ванны, что предотвращает налет
- Мокрый гидрозатвор с вращающимся коленом

## Содержание комплекта

- Монтажный комплект
- Хромированная решетка слива из нержавеющей стали
- Поворотная пластиковая накладка, хромированная
- Пробка из хромированного пластика
- Корпус сифона с системой перелива
- Профильное уплотнение
- Гидрозатвор сифона из полипропилена, сваренный ультразвуковым методом, устойчив к термическим и химическим воздействиям



## Код заказа, Логистическая информация

Код	EAN	Вес (шт   упаковка   паллета)	Размеры (шт   упаковка)	Количество (упаковка   паллета)
A565CRM2	8595580522940	0,9783   11,8296   207,8330 кг	380×95×210   595×435×395 мм	12   192 шт

**Гарантии** 2/3 лет  
**Таможенный код** 39229000  
**Свойства** EN 274

## Технические параметры

- Сопротивление гидрозатвора против давления 588 Pa
- Сток воды 48,6 l/min
- Скорость перелива 33,6 l/min
- Термическая устойчивость 95 °C
- Гидрозатвор 50 mm