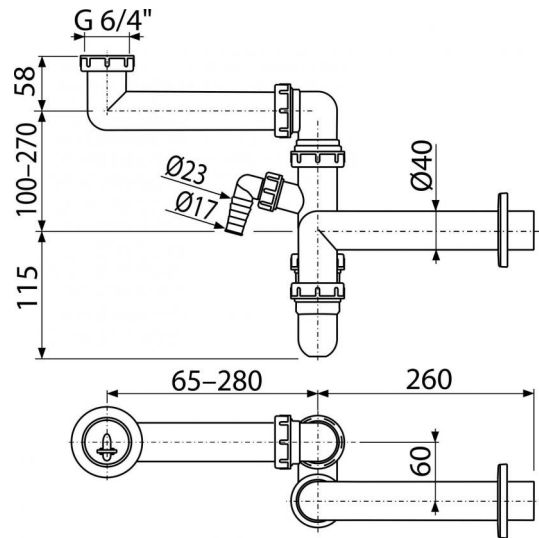


A872P

Сифон для мойки, экономящий пространство, со штуцером и с накидной гайкой 6/4"

**Область применения**

Для моек

Свойства

- Материал: полипропилен
- Подключение к канализационной трубе Ø40 мм
- Для экономии места под раковиной
- Со штуцером для подключения стиральной или посудомоечной машины

Содержание комплекта

- Резьбовое соединение 6/4" для подключения слива мойки или раковины
- Обрамление пластиковое
- Корпус сифона со штуцером

Код заказа, Логистическая информация

| Код | EAN | Вес (шт упаковка паллета) | Размеры (шт упаковка) | Количество (упаковка паллета) |
|-------|---------------|----------------------------------|-----------------------------|------------------------------------|
| A872P | 8595580503420 | 0,5177 6,0075 188,2100 кг | 360×90×180 590×240×390 MM | 15 420 шт |

Гарантии

2/3 лет

Таможенный код

39229000

EN 274

Технические параметры

- Диаметр шлангового штуцера 17-23 мм
- Сток воды 60 l/min
- Термическая устойчивость 95 °C
- Гидрозатвор 64 мм