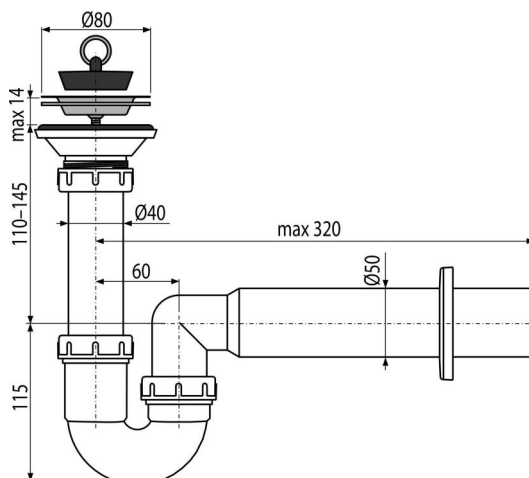


# A464-DN50

Сифон для мойки с гидрозатвором DN80



### Область применения

Для душевых поддонов и раковин со сливным отверстием 52 мм

### Характеристика

- Материал: полипропилен
- Подключение к канализации с помощью трубки Ø50 мм

### Содержание комплекта

- Сливная решетка из нержавеющей стали
- Обрамление пластиковое
- Корпус сифона
- Пробка из ПВХ

### Код заказа, Логистическая информация

Код	EAN	50 MM	Вес (шт   упаковка   паллета)	Размеры (шт   упаковка)	Количество (упаковка   паллета)
A464-DN50	8595580514860	50 MM	0,39   9,69   175,0 кг	320x100x210   590x430x390 MM	25   400 шт

### Гарантии

2/3 лет \*

### Свойства

EN 274

### Технические параметры

- Сопротивление гидрозатвора против давления 588 Pa
- Сток воды 48,6 l/min
- Гидрозатвор 50 mm