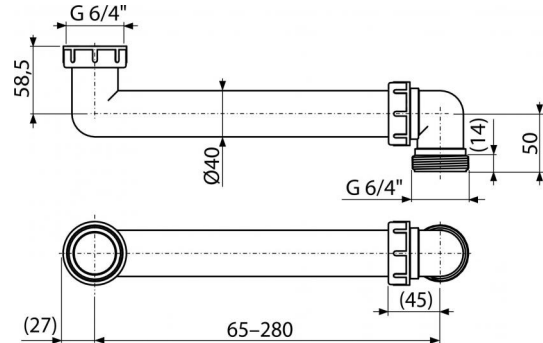


**P109**

Соединение, экономящее пространство, 6/4"

**Область применения**

Подходит для сифонов для моек  
Для экономии места под раковиной

**Свойства**

- Материал: полипропилен
- Резьбовое соединение 6/4" для подключения слива мойки или раковины

**Содержание комплекта**

- Стоковая труба с гайкой 6/4"

**Код заказа, Логистическая информация**

Код	EAN	Вес (шт   упаковка   паллета)	Размеры (шт   упаковка)	Количество (упаковка   паллета)
P109	8595580545352	0,1526   3,8150   61,0400 кг	250x60x100   MM	25   400 шт

**Гарантии**

2/3 лет

**Таможенный кодСвойства**

39174000 EN 274

**Технические параметры**

- Термическая устойчивость 95 °C