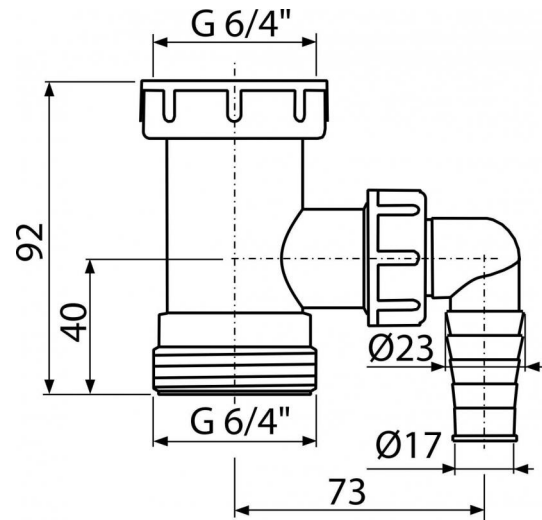


**A30**

Переходник 6/4" со штуцером

**Область применения**

Подходит для сифонов для моек  
Для подключения стиральной или посудомоечной машины

**Свойства**

- Материал: полипропилен
- Со штуцером для подключения стиральной или посудомоечной машины
- Резьбовое соединение 6/4" для подключения к сифону для мойки

**Содержание комплекта**

- Переходник 6/4" со штуцером

**Код заказа, Логистическая информация**

Код	EAN	Вес (шт   упаковка   паллета)	Размеры (шт   упаковка)	Количество (упаковка   паллета)
A30	8594045935257	0,0841   5,4630   172,9640 кг	120×50×110   590×240×390 MM	75   2100 шт

**Гарантии**

2/2 лет

**Таможенный код**

39174000

**Технические параметры**

- Диаметр шлангового штуцера 17-23 mm
- Резьба для подключения к сифону 6/4 "