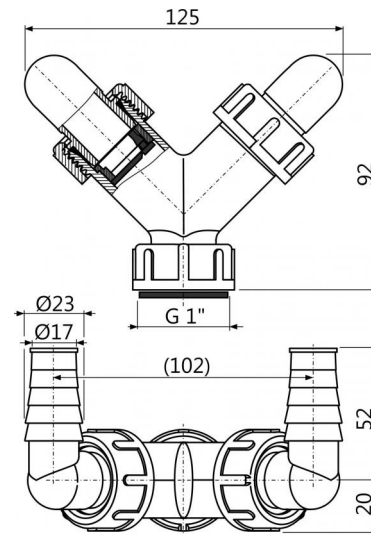


P148Z

Колено с двумя штуцерами G1"/17-23 с клапанами



Область применения

Для подключения до двух устройств
 Для стиральных машин и других сифонов
 Служит для подключения стоков к разным источникам

Свойства

- Два штуцера для подключения электрооборудования – стиральные машины, посудомоечные машины, сушилки, и т. д.
- Заслонки с перегородкой служит для направления потока воды в водосток
- Матрица G1" для подключения сифона
- Пробка используется для заглушки колена, которое не используется

Содержание комплекта

- Колено 17-23 мм 2 шт.
- Корпус колена
- Прокладка
- Уплотнение-переходник 2 шт.
- Пробки 2 шт.
- Обратный клапан 2 шт.

Код заказа, Логистическая информация

Код	EAN	Вес (шт упаковка паллета)	Размеры (шт упаковка)	Количество (упаковка паллета)
P148Z	8595580544973	0,0915 4,5750 93,2000 кг	125x72x94 590x390x240 мм	70 1960 шт

Гарантии 2/2 лет
Таможенный код 39174000

Технические параметры

- Двойное соединение шланга 17-23 мм