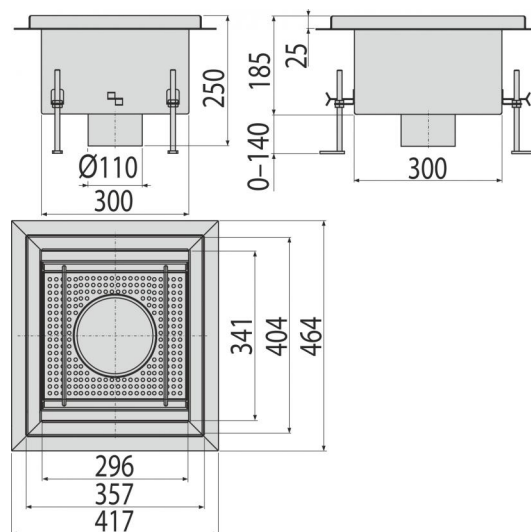


**APR1-1250**

Промышленный сливной трап из нержавеющей стали AISI 316L

**Область применения**

Для водоотведения большого количества воды, подходит и для большого расстояния

Для водоотведения крупных промышленных объектов, а также других коммерческих объектов внутри зданий, например, в химической и пищевой промышленности

**Свойства**

- Изоляционный воротник подходит для подключения стандартной гидроизоляции
- Материал трапа: нержавеющая сталь 1,5 мм DIN 1.4404
- Вся система прочно закреплена в бетоне с помощью регулируемых ножек и боковых анкеров
- Используемая прокладка обеспечивает полностью водонепроницаемое соединение
- Легкая очистка и обслуживание
- Регулируемые ножки в диапазоне 20–140 мм
- Трап из нержавеющей стали, обработанной методами травления и пассивации, что гарантирует сохранение свойств нержавеющей стали и ее функциональность на протяжении многих лет
- Высокая скорость водоотвода

**Код заказа, Логистическая информация**

Код	EAN	Вес (шт   упаковка   паллета)	Размеры (шт   упаковка)	Количество (упаковка   паллета)
APR1-1250	8595580542689	10,4240   0,0000   0,0000 кг	464×417×250   мм	1   шт

**Гарантии**

2/5 лет

**Таможенный кодСвойства**

73269098 EN 1253-1

**Технические параметры**

- Скорость стока воды 324 l/min
- Класс нагрузки L15 1500 kg
- Высота водяного столба мокрого гидрозатвора 71 mm