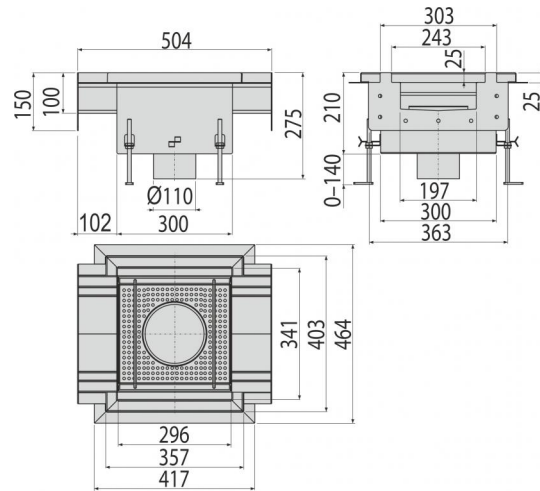
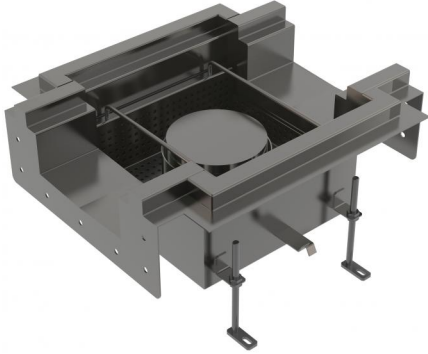


APR1-1152

Промышленный сливной трап с двумя коробчатыми выпусками из нержавеющей стали AISI 304 (



Область применения

Для водоотведения большого количества воды, подходит и для большого расстояния

Для водоотведения крупных промышленных объектов, а также других коммерческих объектов внутри зданий, например, в химической и пищевой промышленности

Свойства

- Вся система прочно закреплена в бетоне с помощью регулируемых ножек и боковых анкеров
- Изоляционный воротник подходит для подключения стандартной гидроизоляции
- Материал трапа: нержавеющая сталь 1,5 мм, DIN 1.4301
- Используемая прокладка обеспечивает полностью водонепроницаемое соединение
- Регулируемые ножки в диапазоне 20–140 мм
- Трап из нержавеющей стали, обработанной методами травления и пассивации, что гарантирует сохранение свойств нержавеющей стали и ее функциональность на протяжении многих лет
- Высокая скорость водоотвода

Содержание комплекта

Код заказа, Логистическая информация

Код	EAN	Вес (шт упаковка паллета)	Размеры (шт упаковка)	Количество (упаковка паллета)
APR1-1152	8595580542542	13,5160 0,0000 0,0000 кг	464x504x275 MM	1 – шт

Гарантии

2/5 лет

Таможенный кодСвойства

73269098 EN 1253-1

Технические параметры

- Скорость стока воды 324 l/min
- Класс нагрузки L15 1500 kg
- Высота водяного столба мокрого гидрозатвора 71 mm