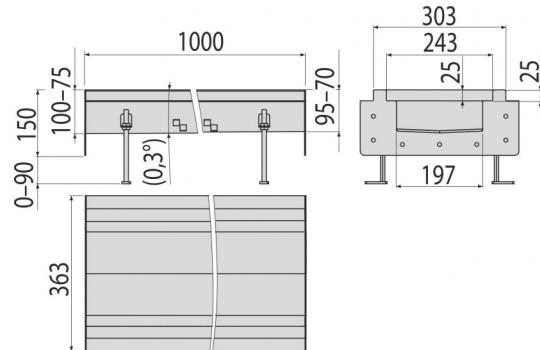


# APR1-1101S

Промышленный коробчатый желоб наклонный из нержавеющей стали AISI 304 (



## Область применения

Для водоотведения большого количества воды, подходит и для большого расстояния

Для водоотведения крупных промышленных объектов, а также других коммерческих объектов внутри зданий, например, в химической и пищевой промышленности

## Свойства

- Изоляционный воротник подходит для подключения стандартной гидроизоляции
- Коробчатый желоб изготовлен из нержавеющей стали, обработанной методами травления и пассивации, что гарантирует сохранение свойств нержавеющей стали и ее функциональность на протяжении многих лет
- Материал желоба: нержавеющая сталь 1,5 мм, DIN 1.4301
- Вся система прочно закреплена в бетоне с помощью регулируемых ножек и боковых анкеров
- Используемая прокладка обеспечивает полностью водонепроницаемое соединение
- Ширина монтажа желоба 240 мм
- Легкая очистка и обслуживание
- Высокая скорость водоотвода

## Содержание комплекта

- Коробчатый желоб
- Регулируемые ножки 4 шт.

## Код заказа, Логистическая информация

Код	EAN	Вес (шт   упаковка   паллета)	Размеры (шт   упаковка)	Количество (упаковка   паллета)
APR1-1101S	8595580542573	13,8540   0,0000   0,0000 кг	1000x363x95   мм	1   - шт

## Гарантии Таможенный кодСвойства

2/5 лет 73269098 EN 1253-1

## Технические параметры

- Класс нагрузки L15 1500 kg