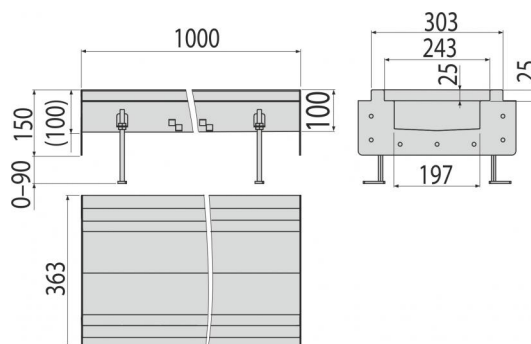


APR1-1201

Промышленный коробчатый желоб из нержавеющей стали AISI 316L



Область применения

Для водоотведения большого количества воды, подходит и для большого расстояния

Для водоотведения крупных промышленных объектов, а также других коммерческих объектов внутри зданий, например, в химической и пищевой промышленности

Свойства

- Изоляционный воротник подходит для подключения стандартной гидроизоляции
- Коробчатый желоб изготовлен из нержавеющей стали, обработанной методами травления и пассивации, что гарантирует сохранение свойств нержавеющей стали и ее функциональность на протяжении многих лет
- Материал желоба: нержавеющая сталь 1,5 мм DIN 1.4404
- Вся система прочно закреплена в бетоне с помощью регулируемых ножек и боковых анкеров
- Используемая прокладка обеспечивает полностью водонепроницаемое соединение
- Ширина монтажа желоба 240 мм
- Легкая очистка и обслуживание
- Регулируемые ножки в диапазоне 20–140 мм
- Высокая скорость водоотвода

Содержание комплекта

- Коробчатый желоб
- Регулируемые ножки 4 шт.

Код заказа, Логистическая информация

Код	EAN	Вес (шт упаковка паллета)	Размеры (шт упаковка)	Количество (упаковка паллета)
APR1-1201	8595580542726	13,9540 0,0000 0,0000 кг	1000×363×100 MM	1 шт

Гарантии

2/5 лет

Таможенный кодСвойства

73269098 EN 1253-1

Технические параметры

- Класс нагрузки L15 1500 kg