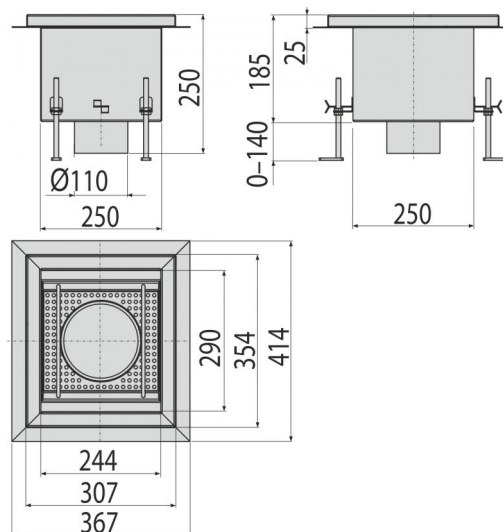


**APR2-1150****Промышленный сливной трап из нержавеющей стали AISI 304****Область применения**

Для дренажа с меньшим потоком воды  
 Для водоотведения крупных промышленных объектов, а также других  
 коммерческих объектов внутри зданий, например, в химической и пищевой  
 промышленности

**Свойства**

- Изоляционный воротник подходит для подключения стандартной гидроизоляции
- Материал трапа: нержавеющая сталь 1,5 мм, DIN 1.4301
- Вся система прочно закреплена в бетоне с помощью регулируемых ножек и боковых анкеров
- Используемая прокладка обеспечивает полностью водонепроницаемое соединение
- Легкая очистка и обслуживание
- Регулируемые ножки в диапазоне 20–145 мм
- Трап из нержавеющей стали, обработанной методами травления и пассивации, что гарантирует сохранение свойств нержавеющей стали и ее функциональность на протяжении многих лет

**Содержание комплекта**

- Промышленный сливной трап

**Код заказа, Логистическая информация**

Код	EAN	Вес (шт   упаковка   паллета)	Размеры (шт   упаковка)	Количество (упаковка   паллета)
APR2-1150	8595580542610	3,1240   0,0000   0,0000 кг	414×367×250   ММ	1   – шт

**Гарантии**

2/5 лет

**Таможенный код Свойства**

73269098 EN 1253-1

**Технические параметры**

- Скорость стока воды 372 л/мин
- Класс нагрузки L15 1500 кг
- Высота водяного столба мокрого гидрозатвора 71 мм