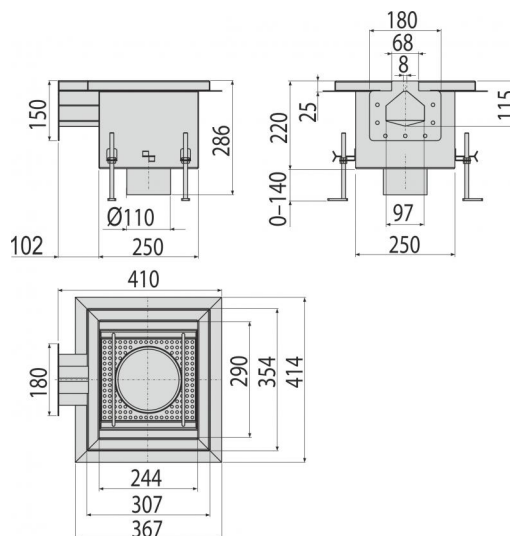


APR2-1151

Промышленный сливной трап с щелевым выпуском из нержавеющей стали AISI 304 (

**Область применения**

Для дренажа с меньшим потоком воды
Для водоотведения крупных промышленных объектов, а также других
коммерческих объектов внутри зданий, например, в химической и пищевой
промышленности

Свойства

- Изоляционный воротник подходит для подключения стандартной гидроизоляции
- Материал трапа: нержавеющая сталь 1,5 мм, DIN 1.4301
- Вся система прочно закреплена в бетоне с помощью регулируемых ножек и боковых анкеров
- Используемая прокладка обеспечивает полностью водонепроницаемое соединение
- Легкая очистка и обслуживание
- Регулируемые ножки в диапазоне 20–145 мм
- Трап из нержавеющей стали, обработанной методами травления и пассивации, что гарантирует сохранение свойств нержавеющей стали и ее функциональность на протяжении многих лет

Содержание комплекта**Код заказа, Логистическая информация**

Код	EAN	Вес (шт упаковка паллета)	Размеры (шт упаковка)	Количество (упаковка паллета)
APR2-1151	8595580542627	11,0200 0,0000 0,0000 кг	414x367x286 MM	1 – шт

Гарантии **Таможенный код** **Свойства**

2/5 лет 73269098 EN 1253-1

Технические параметры

- Скорость стока воды 372 l/min
- Класс нагрузки L15 1500 kg
- Высота водяного столба мокрого гидрозатвора 71 mm