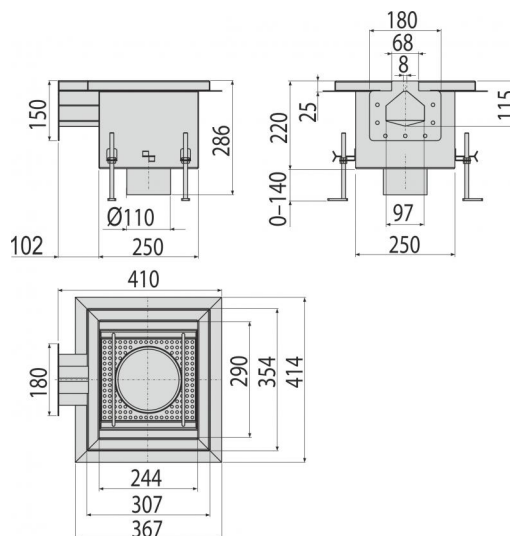


APR2-1251

Промышленный сливной трап с щелевым выпуском из нержавеющей стали AISI 316L (

**Область применения**

Для дренажа с меньшим потоком воды
Для водоотведения крупных промышленных объектов, а также других
коммерческих объектов внутри зданий, например, в химической и пищевой
промышленности

Свойства

- Изоляционный воротник подходит для подключения стандартной гидроизоляции
- Материал трапа: нержавеющая сталь 1,5 мм DIN 1.4404
- Вся система прочно закреплена в бетоне с помощью регулируемых ножек и боковых анкеров
- Используемая прокладка обеспечивает полностью водонепроницаемое соединение
- Легкая очистка и обслуживание
- Регулируемые ножки в диапазоне 20–145 мм
- Сливной трап изготовлен из нержавеющей стали, обработанной методами травления, пассивации и электрохимической полировки, что гарантирует сохранение свойств нержавеющей стали и ее функциональность на протяжении многих лет

Код заказа, Логистическая информация

Код	EAN	Вес (шт упаковка паллета)	Размеры (шт упаковка)	Количество (упаковка паллета)
APR2-1251	8595580542795	11,0200 0,0000 0,0000 кг	414×367×286 мм	1 шт

Гарантии 2/5 лет
Таможенный код 73269098
Свойства EN 1253-1

Технические параметры

- Скорость стока воды 324 l/min
- Класс нагрузки L15 1500 kg
- Высота водяного столба мокрого гидрозатвора 71 mm