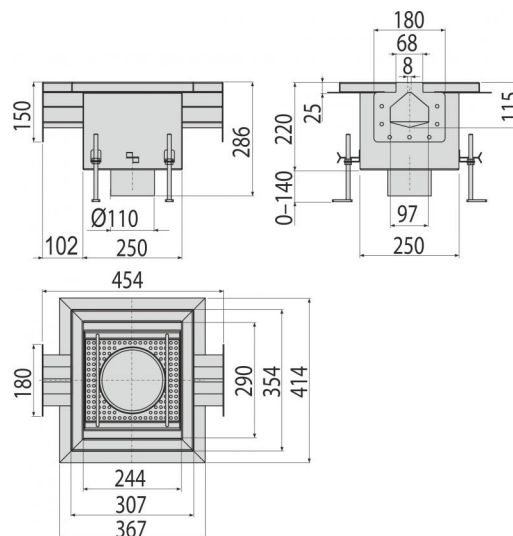
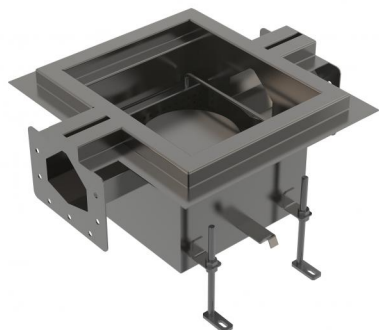


# APR2-1152

Промышленный сливной трап с двумя щелевыми выпусками из нержавеющей стали AISI 304 (



## Область применения

Для дренажа с меньшим потоком воды  
Для водоотведения крупных промышленных объектов, а также других коммерческих объектов внутри зданий, например, в химической и пищевой промышленности

## Свойства

- Изоляционный воротник подходит для подключения стандартной гидроизоляции
- Материал трапа: нержавеющая сталь 1,5 мм, DIN 1.4301
- Вся система прочно закреплена в бетоне с помощью регулируемых ножек и боковых анкеров
- Используемая прокладка обеспечивает полностью водонепроницаемое соединение
- Легкая очистка и обслуживание
- Регулируемые ножки в диапазоне 20–145 мм
- Трап из нержавеющей стали, обработанной методами травления и пассивации, что гарантирует сохранение свойств нержавеющей стали и ее функциональность на протяжении многих лет

## Содержание комплекта

### Код заказа, Логистическая информация

Код	EAN	Вес (шт   упаковка   паллета)	Размеры (шт   упаковка)	Количество (упаковка   паллета)
APR2-1152	8595580542634	11,7200   0,0000   0,0000 кг	414×367×286   MM	1   – шт

### Гарантии

2/5 лет

### Таможенный код

73269098

### Свойства

EN 1253-1

## Технические параметры

- Скорость стока воды 372 l/min
- Класс нагрузки L15 1500 kg
- Высота водяного столба мокрого гидрозатвора 71 mm