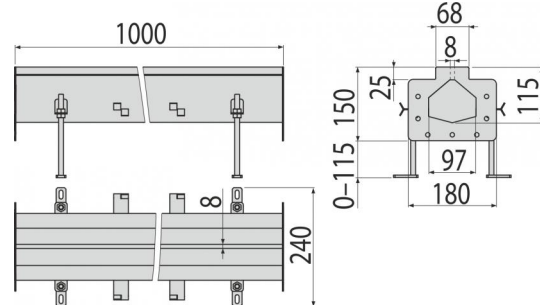


APR2-1101

Промышленный желоб щелевой из нержавеющей стали AISI 304



Область применения

Для водоотведения с более низким расходом воды, для санитарных целей, разделительного барьера между сухим/влажным использованием. Для водоотведения крупных промышленных объектов, а также других коммерческих объектов внутри зданий, например, в химической и пищевой промышленности.

Свойства

- Длина желоба 1 м
- Материал желоба: нержавеющая сталь 1,5 мм, DIN 1.4301
- Вся система прочно закреплена в бетоне с помощью регулируемых ножек и боковых анкеров
- Используемая прокладка обеспечивает полностью водонепроницаемое соединение
- Ширина сливной щели 22 мм
- Легкий и простой монтаж
- Регулируемые ножки в диапазоне 20–145 мм
- Щелевой желоб изготовлен из нержавеющей стали, обработанной методами травления и пассивации, что гарантирует сохранение свойств нержавеющей стали и ее функциональность на протяжении многих лет

Содержание комплекта

- Регулируемые ножки 4 шт.
- Щелевой желоб

Код заказа, Логистическая информация

| Код | EAN | Вес (шт упаковка паллета) | Размеры (шт упаковка) | Количество (упаковка паллета) |
|-----------|---------------|----------------------------------|----------------------------|------------------------------------|
| APR2-1101 | 8595580542658 | 7,2200 0,0000 0,0000 кг | 1000×240×150 MM | 1 - шт |

| Гарантии | Таможенный код | Свойства |
|----------|----------------|-----------|
| 2/5 лет | 73269098 | EN 1253-1 |

Технические параметры

- Несущая способность L15 1500 kg