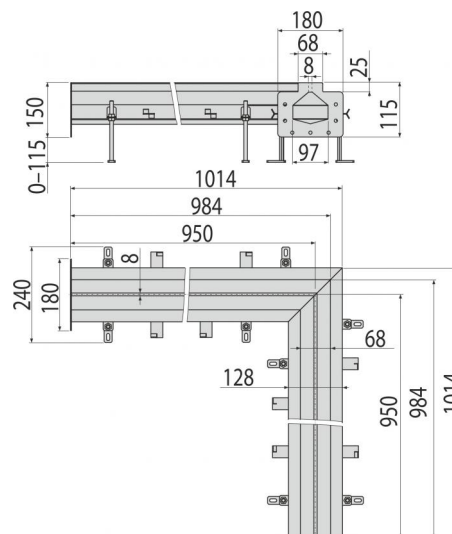


# APR2-1102

Промышленный угловой желоб щелевой из нержавеющей стали AISI 304



## Область применения

Для водоотведения с более низким расходом воды, для санитарных целей, разделительного барьера между сухим/влажным использованием  
Для водоотведения крупных промышленных объектов, а также других коммерческих объектов внутри зданий, например, в химической и пищевой промышленности

## Свойства

- Длина желоба 1 м
- Материал желоба: нержавеющая сталь 1,5 мм, DIN 1.4301
- Вся система прочно закреплена в бетоне с помощью регулируемых ножек и боковых анкеров
- Используемая прокладка обеспечивает полностью водонепроницаемое соединение
- Ширина сливной щели 22 мм
- Легкий и простой монтаж
- Регулируемые ножки в диапазоне 20–145 мм
- Щелевой желоб изготовлен из нержавеющей стали, обработанной методами травления и пассивации, что гарантирует сохранение свойств нержавеющей стали и ее функциональность на протяжении многих лет

## Содержание комплекта

- Регулируемые ножки 4 шт.
- Щелевой желоб

## Код заказа, Логистическая информация

Код	EAN	Вес (шт   упаковка   паллета)	Размеры (шт   упаковка)	Количество (упаковка   паллета)
APR2-1102	8595580542672	13,3500   0,0000   0,0000 кг	1014×1014×150   MM	1   - шт

## Гарантии

2/5 лет

## Таможенный кодСвойства

73269098 EN 1253-1

## Технические параметры

- Несущая способность L15 1500 kg