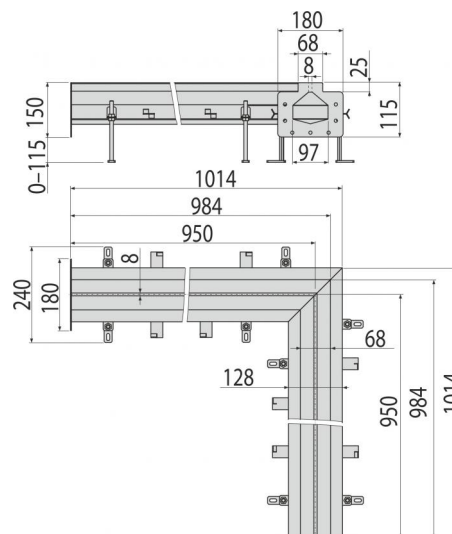


APR2-1202

Промышленный угловой желоб щелевой из нержавеющей стали AISI 316L



Область применения

Для водоотведения с более низким расходом воды, для санитарных целей, разделительного барьера между сухим/влажным использованием
 Для водоотведения крупных промышленных объектов, а также других коммерческих объектов внутри зданий, например, в химической и пищевой промышленности

Свойства

- Длина желоба 1 м
- Материал желоба: нержавеющая сталь 1,5 мм DIN 1.4404
- Вся система прочно закреплена в бетоне с помощью регулируемых ножек и боковых анкеров
- Используемая прокладка обеспечивает полностью водонепроницаемое соединение
- Ширина сливной щели 22 мм
- Легкий и простой монтаж
- Регулируемые ножки в диапазоне 20–145 мм
- Щелевой желоб изготовлен из нержавеющей стали, обработанной методами травления и пассивации, что гарантирует сохранение свойств нержавеющей стали и ее функциональность на протяжении многих лет

Содержание комплекта

- Регулируемые ножки 4 шт.
- Щелевой желоб

Код заказа, Логистическая информация

Код	EAN	Вес (шт упаковка паллета)	Размеры (шт упаковка)	Количество (упаковка паллета)
APR2-1202	8595580542832	13,3500 0,0000 0,0000 кг	1014×1014×150 MM	1 шт

Гарантии 2/5 лет
Таможенный код 73269098
Свойства EN 1253-1

Технические параметры

- Несущая способность L15 1500 kg