



- Умывальник
- Бесконтактный, Bluetooth®, Работает от батареек
- Монтаж на поверхность
- Хром
- Фиксированный излив
- Встроенный аэратор
- Ручка регулировки температуры
- Ограничитель температуры (дооснащение)
- Смешивающий клапан для ручного регулирования температуры воды, Обратный клапан, Грязевой фильтр
- Датчик с системой автофокуса, Электромагнитный клапан, Индикатор разряда батареи
- Гибкая подводка
- Настройка ПО Bluetooth

ТЕХНИЧЕСКИЕ ДАННЫЕ

Параметры расхода воды

Расход воды (300 кПа) (с ограничителем потока)	0.08 l/s
Потеря давления при расходе 0.1 л/с	200 кПа

Технические характеристики

Подключение горячей воды	max. +70°C
Рабочее давление	100 - 1000 кПа
Установочные размеры	G3/8
Длина/расстояние	85 mm
Материал	Латунь/композит

Установки ПО

Продолжительность окончательного смыва	3 s (1-20 s)
Автоматическая промывка	off (off/1-120 h)
Автоматический смыв	30 s (1-1800 s)
Макс. время подачи воды	2 min (1 - 1800 s)

Электрические параметры

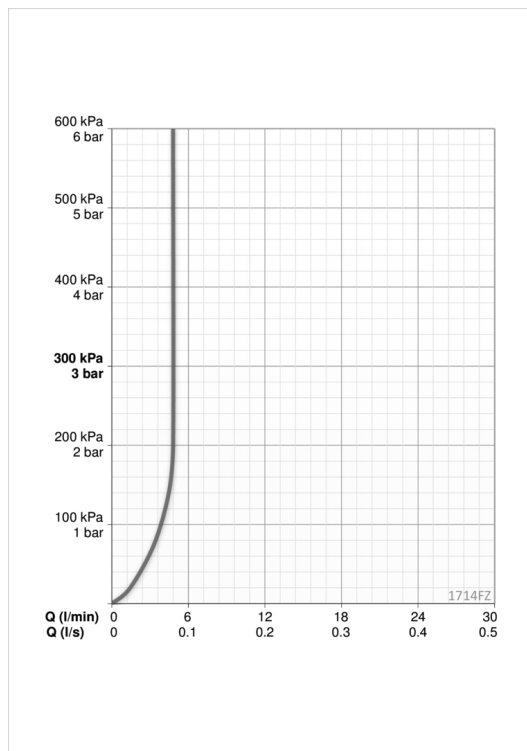
Батарейка	Lithium 2CR5 6 V
Bluetooth version	4.x

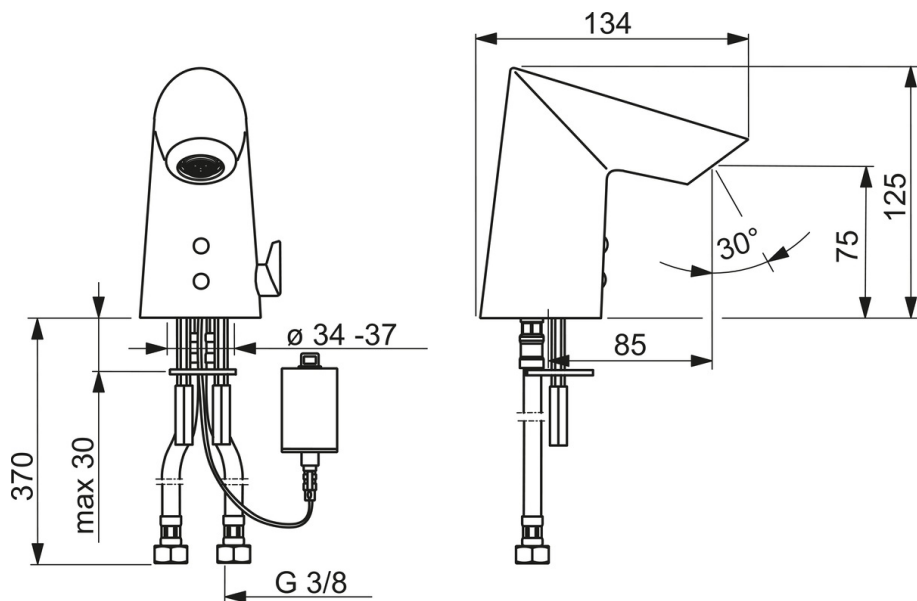
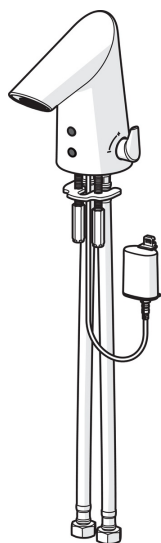
Regulations

Директива EMC	C E 2014/53/EU
Стандарт EN	EN 15091
Уровень шума	I (ISO 3822)
Степень защиты	IP 55

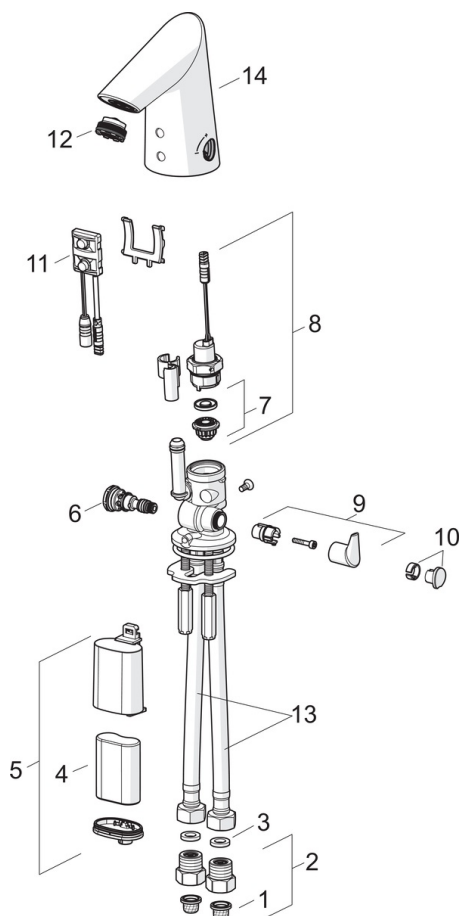
Допуски и декларации

Сертификат STF	EUFI-RTH-00024-12
KIWA SE	1462
UN38.3	UN38-3 Maxell 2CR5





Запасные части



SP1714F

Название	Код	
01	Блок грязевых фильтров	199257/2
02	Обратный клапан с грязевым фильтром	198473/2
03	Прокладка, 8x14.3x2	600705/10
04	Литиевая батарейка, 2CR5 6 V	198330
05	Футляр батарейки, 2CR5 6 V	199417V
06	Терморегулятор	199201V
07	Опорное кольцо мембраны	199205V
08	Электромагнитный клапан	199206V
09	Ручка регулировки температуры	601020V
10	Заглушка регулятора температуры	1010087V
11	Датчик, 6 V Снят с производства	600659V
11	Датчик, 6/9/12 V Bluetooth	1001424V
12	Аэратор, M21.5x1, 5 l/min	601025V
12	Аэратор, M21.5x1, -102	601256V
13	Гибкая подводка, L=375, G3/8-M10x1	601481/2
14	Излив	601019V
N.I.	Ограничитель	601061V