

*Руководство по эксплуатации
Смеситель оптоэлектронный для раковины
для общественных мест*



VARIOFIN

varion.ru

vk.com/varionarmaturen

varionarmaturen.livejournal.com

odnoklassniki.ru/group/52103716798557

Изготовлен в России ООО «КАЯ»

198207, С-Петербург, Трамвайный пр. д. 6,
литер А, тел. (812) 377-43-26

Дата выпуска _____

Особенностью этого оптоэлектронного смесителя для *общественных мест* является то, что цикл подачи воды завершается автоматически, что позволяет экономить воду, а также при пользовании смесителем нет необходимости к нему прикасаться. Смеситель изготовлен и упакован ООО «КАЯ».

1. УСТАНОВОЧНЫЕ РАЗМЕРЫ И ПАРАМЕТРЫ.

1. Расход $4\text{л} \pm 100\text{мл/мин}$ при давлении 2,5 Атм
2. Рекомендуемое давление 2,5 Атм
3. Рабочая температура - до 75С
4. Масса не более 2,3 кг
5. Источник питания 6v батарейки
6. Максимальное расстояние до среза водопроводных труб при шлангах подводки 600 мм-520 мм, 400 мм-320 мм, 300 мм-220 мм.

(Смеситель предназначен для работы на давлении от 1,5 до 6,3 атм)

Примечание: Если давление воды выше 5 Атм, используйте редукционные клапана для уменьшения давления.

Во избежание повреждения защитно-декоративного покрытия не следует чистить смеситель с применением абразивных материалов и средств,

содержащих высокоактивные растворители.

Комплектация и способ установки указаны на схеме.

Принцип работы.

Поднести руки к центру индукционного датчика на смесителе приблизительно на 120-130 мм, если руки находятся в зоне срабатывания датчика, вода будет подаваться непрерывно. Если объект находится в зоне срабатывания датчика дольше 65 сек, происходит отсечка воды.

Менять температуру воды можно с помощью регулятора температуры (См. схему №1).

Внимание: При помощи регулятора температуры воды можно изменить соотношение горячей и холодной воды на выходе, но нельзя полностью отключить горячую или холодную воду.

В связи с постоянной работой по усовершенствованию изделия, производитель оставляет за собой право вносить изменения в его конструкцию, не отраженные в данной инструкции.

Комплектность смесителя

1. Корпус смесителя в сборе - 1шт.
2. Прокладка верхняя уплотнительная - 1шт.
3. Прокладка нижняя уплотнительная под мойку - 1шт.
4. Крепежная резьбовая трубка - 1шт.
5. Переходники с фильтрами -2шт.
6. Гибкая подводка -2шт.
7. Блок батареек с крепежем - 1шт.
8. Аэраторная насадка -1шт.
9. Коробка упаковочная.
10. Руководство по эксплуатации с гарантийным талоном.

При покупке проверяйте комплектность изделий.

Некомплектные изделия не обмениваются.

ПРИМЕЧАНИЕ: Смеситель имеет сложную техническую конструкцию, поэтому его сборка

осуществляется специалистами нашей фирмы. При неправильной разборке/сборке крана или поломке, человеком не обладающим специальной квалификацией, гарантия на смеситель не распространяется.

Смеситель с автоматическим управлением подачи воды оснащен индукционным датчиком, реагирующим на появление предмета в зоне действия датчика.

Местоположение индукционного датчика выбирается так, чтобы обеспечить наиболее удобный доступ в зону его срабатывания.

Особенности эксплуатации смесителя

(смывных кранов) с автоматической подачей воды:

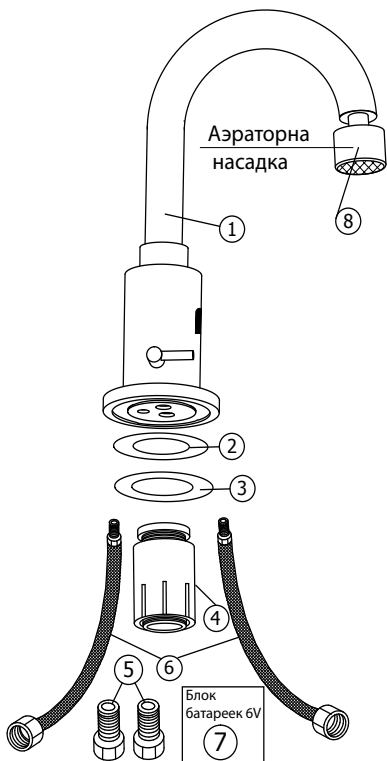
В повседневном использовании смесителя, следует содержать в чистоте. Особенное внимание необходимо обращать на индукционный датчик, который необходимо регулярно протирать влажной мягкой тканью. Категорически не допускается использование растворителей и чистящих средств, содержащих абразивные порошки, т.к. повреждение поверхности датчика приведет к изменению его зоны действия.

Питание электронного управляющего блока и индукционного датчика осуществляется за счет встроенных внутренних элементов питания (обычно четыре элемента АА по 1,5 Вольт).

Внимание: Не устанавливайте смеситель, ориентируя его на зеркало или на источники света. Чтобы предотвратить проблемы, связанные с отражением, рекомендуем выдерживать расстояние минимум 1.5 м между смесителем и другими объектами.

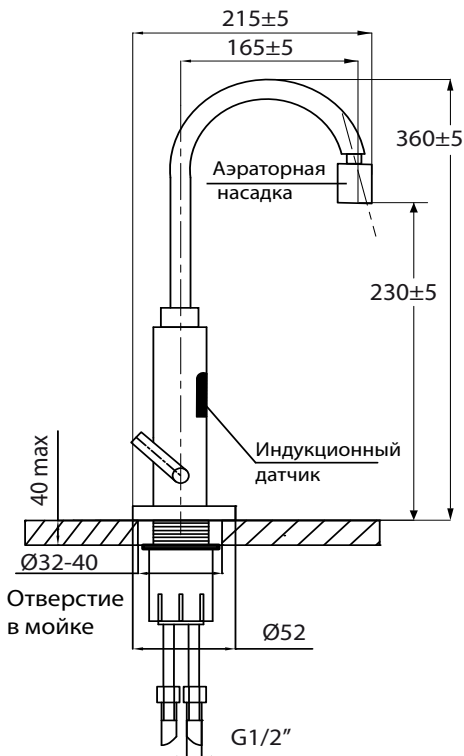
Мойка обычно имеет вогнутую форму и при определенном взаимном расположении индукционного датчика смесителя и раковины, отражённый свет может фокусироваться в датчик,

Комплектность смесителя №1



приводя к некорректной работе смесителя. Это бывает крайне редко, но если это произошло, то необходимо изменить количество или расположение источников света.

Схема №2



Также можно изменить взаимное расположение смесителя и мойки. Замену встроенных элементов питания следует производить по необходимости.

Внимание: все отгружаемые смесители при сборке и проверке уже укомплектованы элементами питания. В случае длительного хранения перед установкой рекомендуем произвести замену элементов питания на новые.

Обязательна установка отсекающих запорных устройств (шаровых, игольчатых кранов между водопроводными выводами и подводкой смесителей (смывных кранов) с автоматической подачей воды.

В смесителе есть встроенные обратные клапаны.

При длительном неиспользовании смесителей (смывных кранов) всегда перекрывайте запорные устройства, чтобы исключить подачу воды к смесителю (смывному крану).

Смеситель предназначен для общественных мест и не предназначен для использования *потребителем*.

«Потребитель - гражданин, имеющий намерение заказать или приобрести либо заказывающий, приобретающий или использующий товары (работы, услуги) исключительно для личных, семейных, домашних и иных нужд, не связанных с осуществлением предпринимательской деятельности; (в ред. Федерального закона от 17.12.1999 N 212-ФЗ)»

Гарантийное обслуживание производится только после заключения договора с сервисной службой ООО «КАЯ» и в соответствии с его условиями.

Условия договора оговариваются отдельно в каждом конкретном случае и зависят от транспортной доступности места установки, условий эксплуатации, количества и вида изделий и прочего.

Гарантия исчисляется со дня продажи изделия, или с даты выпуска смесителя, указанной в паспорте изделия или даты продажи, указанной в отгрузочной накладной, оформленной на организацию, предъявляющую претензии.

Для обмена или возврата необходима справка-заключение сервисной компании.

При отсутствии или исправлении даты продажи гарантийный срок исчисляется с даты выпуска смесителя.

Претензии по качеству смесителя, а также качеству его комплектующих и составных частей принимаются только в течение гарантийного срока, установленного в договоре сервисного обслуживания.

Факт приобретения смесителя является согласием с настоящими условиями предоставления гарантии производителем и соблюдением условий эксплуатации.

Список авторизованных сервис центров есть в паспорте на каждое изделие и на сайте Varion.ru

Изготовитель рекомендует установку фильтров механической очистки (100-800 микрон) и фильтров глубокой очистки воды (пористость 5-20 микрон) перед изделием. В случае попадания частиц грязи в клапана изделий гарантия не предоставляется, чистка и ремонт производятся платно.

Гарантия не распространяется

на неисправности, возникшие в результате неправильной установки, обслуживания, износа, состава воды, некачественными элементами питания.

К этому также относится:

Неправильно выбранное направление потока воды.

