

creavit®

Раковина для людей с ограниченными возможностями BD060-00CB00E-0000



Комплектация:

- 1. Раковина —1 шт**
- 2. Комплект креплений — 1 шт**

**Соответствует требованиям свода правил: доступность зданий
и сооружений для маломобильных групп населения
СНиП 35-01-2001**

(утв. Постановлением Госстроя РФ от 16.07.2001 N 73)

Производитель оставляет право на конечную трактовку данной инструкции.
Инструкция может меняться без предварительного уведомления.
Изображение изделий может отличаться по цвету и внешнему виду от оригинала.

1. Указания по монтажу

1.1. Перед монтажом следует убедиться, что изделие не имеет дефектов, возникших при транспортировке, и в наличии всех комплектующих. Претензии: по дефектам, полученным при транспортировке, по повреждённым поверхностям и по отсутствию комплектующих - после монтажа не принимаются.

1.3. Монтажные инструменты не включены в комплектацию;

1.4. Гарантия действительна только в том случае, если монтаж выполнен сертифицированным специалистом.

2. Рекомендации

2.1. Изделие следует хранить в упакованном виде в сухих в закрытых помещениях на расстоянии не менее 0.5 метра от отопительных приборов;

2.2. Не допускается использование моющих средств, в состав которых, входят абразивные, кислотнo-щелочесодержащие вещества и органические соединения. Использование данных веществ может привести к ухудшению или обесцвечиванию раковины;

2.3. Используйте изделие только по прямому назначению. Не смывайте металлические предметы, не выливайте горячую воду;

2.4. Рекомендуем применять герметики в целях гигиены и непопадания влаги под керамику. Вспомогательные материалы (силикон, герметики и т.д.) приобретаются отдельно;

3. Уход за изделием

3.1. Глазурованная поверхность легко чистится. Для регулярной лёгкой чистки используйте губку или мягкую ткань, мыльный раствор или воду;

3.2. После очистки вытирайте поверхность сухой тканью;

3.3. Для генеральной уборки используйте щадящие чистящие средства, руководствуясь указаниями в инструкции производителя;

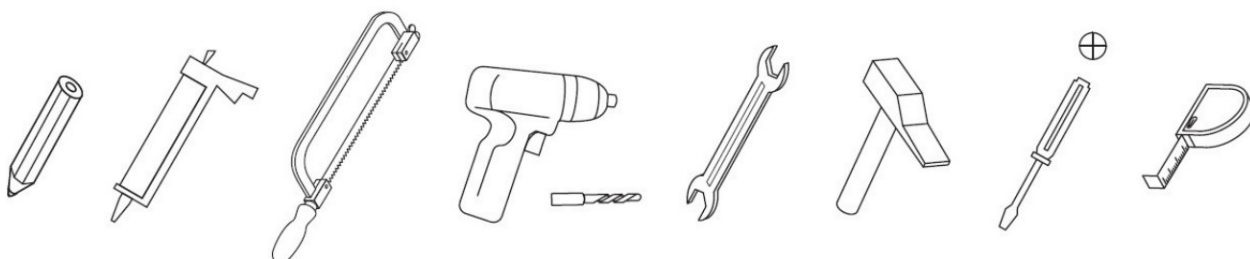
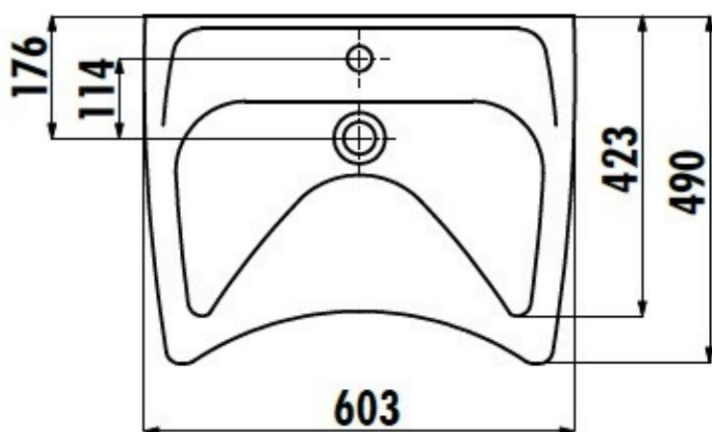
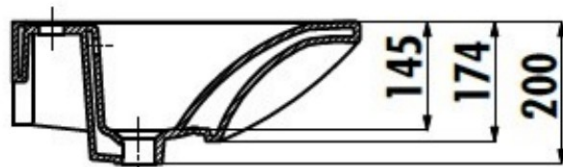
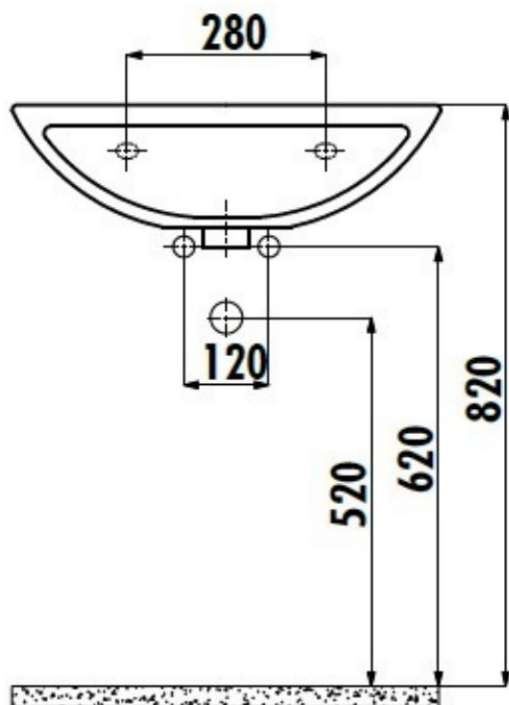
3.4. Не используйте губки с абразивной поверхностью и растворители, которые повреждают поверхность;

2.5. Избегайте использования отбеливающих средств содержащих кислоты;

2.6. Повреждения, возникшие вследствие некачественного ухода, не являются гарантийным случаем.

Монтажные размеры изделия

Схема монтажа



Инструкция по монтажу и установке изделия

Для установки раковины понадобятся инструменты: карандаш, рулетка, строительный уровень, лобзик, дрель, фрезер, герметик, отвертка.

Порядок монтажа изделия:

1. Определитесь с местом установки раковины и выберите комфортную высоту для монтажа.
2. Оптимальной высотой считается - 82 см от пола.
3. По строительному уровню проведите горизонтальную линию. Приложите к ней верхний край раковины, отметьте места крепления.
4. Просверлите отверстия по меткам. Вставьте дюбели, вкрутите шпильки.
5. Нанесите герметик на стенку раковины, примыкающей к стене.
6. Установите раковину на шпильки, зафиксируйте её гайками. Не перетяните гайки иначе раковина может треснуть.
7. Установите донный клапан.
8. Рекомендуется аккуратно обработать герметиком внешний шов между стеной и раковиной.