

ПРОИЗВОДСТВО ПЛАСТИКОВОЙ САНТЕХАРМАТУРЫ



Продукция произведена ООО "АНИ пласт", система менеджмента качества сертифицирована на соответствие требованиям стандарта ISO 9001:2015/DIN EN ISO 9001:2015 ISO 14001:2015/DIN EN ISO 14001:2015

РФ. 143180, Московская область, г.Звенигород, Проектируемый проезд вл.29 оф.19

По вопросам реализации продукции и рекламациям обращаться:

тел.: 8 (495) 598-54-33, e-mail: info@aniplast.ru.

Сифон для писсуара

ГОСТ 23289-2016 «Арматура санитарно-техническая водосливная. Технические условия»

Паспорт

с инструкцией по монтажу и эксплуатации

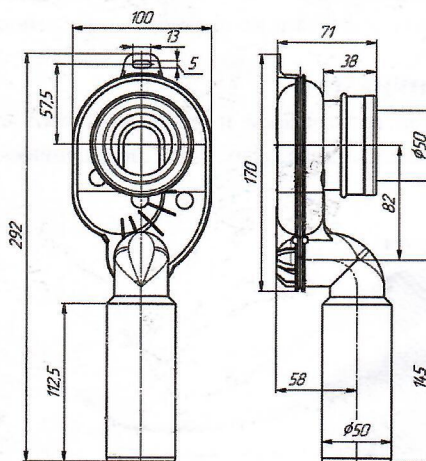


Рис.1 Сифон для писсуара с вертикальным сливом воды

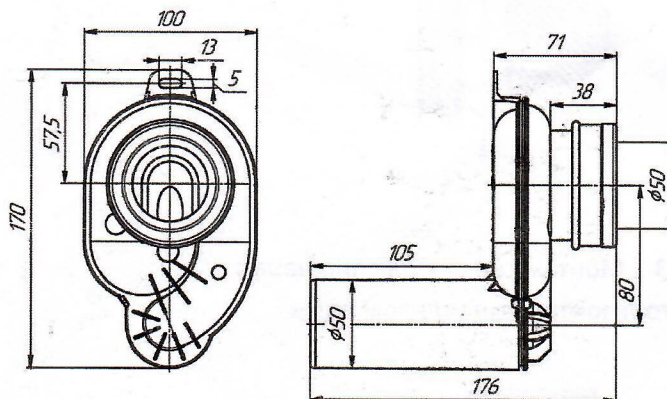
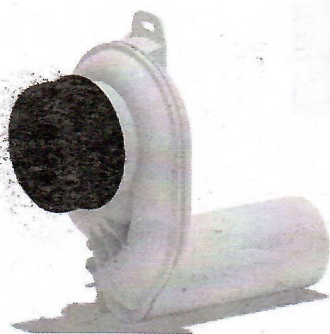


Рис.2 Сифон для писсуара с горизонтальным сливом воды

1 НАЗНАЧЕНИЕ ИЗДЕЛИЯ

1.1 Сифон для писсуара предназначен для комплектования писсуаров, устанавливаемых в санитарных узлах зданий различного назначения и используется для отвода воды в канализацию.

2 ОСНОВНЫЕ ТЕХНИЧЕСКИЕ ХАРАКТЕРИСТИКИ

- 2.1 Материал: полипропилен.
- 2.2 Подключение к канализационной трубе $d50$ мм;
- 2.3 Самочищающаяся конструкция сифона;
- 2.4 Высокая скорость водоотвода.

3 УСТАНОВКА И ОБСЛУЖИВАНИЕ

3.1 Установка сифона для писсуара показана на рис.3 (монтаж сифонов писсуара с горизонтальным и вертикальным сливом воды) и рис.4 (монтаж писсуаров для сифонов с горизонтальным и вертикальным сливом воды).

3.2 Сифоны для писсуара надлежит мыть теплой водой с применением нейтральных моющих средств. Запрещается использовать для мытья моющие средства, в состав которых входят абразивные, кислотосодержащие и щелочесодержащие вещества и органические растворители.

4 ТРАНСПОРТИРОВАНИЕ И ХРАНЕНИЕ

4.1 Сифоны для писсуаров следует перевозить крытым транспортом любого вида согласно правилам перевозки грузов, действующим на транспорте этого вида, с соблюдением требований указанных на упаковочной таре. При погрузке, транспортировке и разгрузке арматуры должны приниматься меры, исключающие возможность её механического повреждения.

4.2 Изделия следует хранить в заводской упаковке в сухих закрытых помещениях при температуре 20 ± 10 °С на расстоянии не менее 1 м от отопительных приборов и с предохранением от попадания на изделия прямых солнечных лучей.

5 ГАРАНТИИ ИЗГОТОВИТЕЛЯ

5.1 Предприятие-изготовитель гарантирует соответствие ГОСТ 23289-2016 «Арматура санитарно-техническая водосливная. Технические условия» при соблюдении условий по транспортировке, хранению, монтажу и эксплуатации изделий.

5.2 Гарантийный срок эксплуатации – два года со дня продажи через розничную сеть, но не более трех лет со дня изготовления.

6 СВЕДЕНИЯ О СЕРТИФИКАЦИИ

6.1 Изделие не подлежит обязательной сертификации. Изделие прошло добровольную сертификацию на соответствие ГОСТ 23289-2016.

7 СВЕДЕНИЯ ПО БЕЗОПАСНОСТИ И УТИЛИЗАЦИИ

7.1 Материалы, используемые для изготовления сифона для писсуара, в условиях хранения и эксплуатации не выделяют в окружающую среду вредных веществ и не оказывают при непосредственном контакте вредного воздействия на организм человека.

8 СВИДЕТЕЛЬСТВО О ПРИЁМКЕ

8.1 Сифоны для писсуаров изготовлены и приняты в соответствии с требованиями ГОСТ 23289-2016 «Арматура санитарно-техническая водосливная. Технические условия», действующей технической документации и признано годным для эксплуатации.

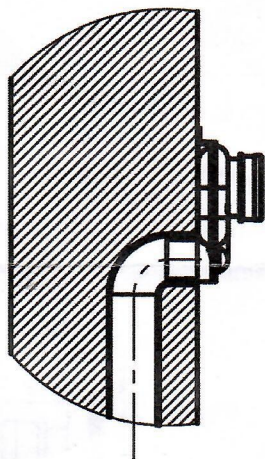


рис. 3.1 Монтаж сифона для писсуара с горизонтальным сливом воды

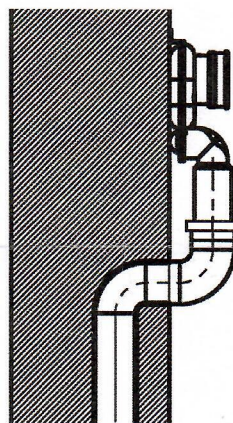


рис. 3.2 Монтаж сифона для писсуара с вертикальным сливом воды

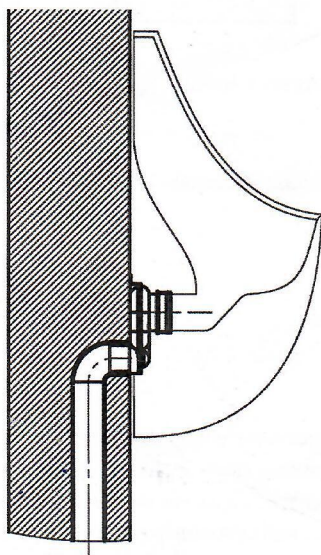


рис.4.1 Монтаж писсуара для сифона с горизонтальным сливом воды

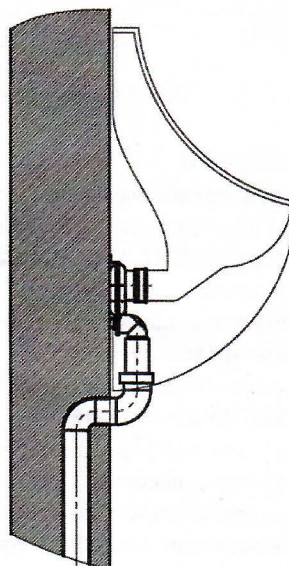


рис.4.2 Монтаж писсуара для сифона с вертикальным сливом воды