

CZ Montážní návod

SK	Montážny návod
GB	Mounting instructions
D/A	Montageanleitung
PL	Instrukcja montażu
RU	Инструкция по монтажу
LT	Montavimo instrukcija
RO	Instrucțiunile de montaj
NL	Montage instructies

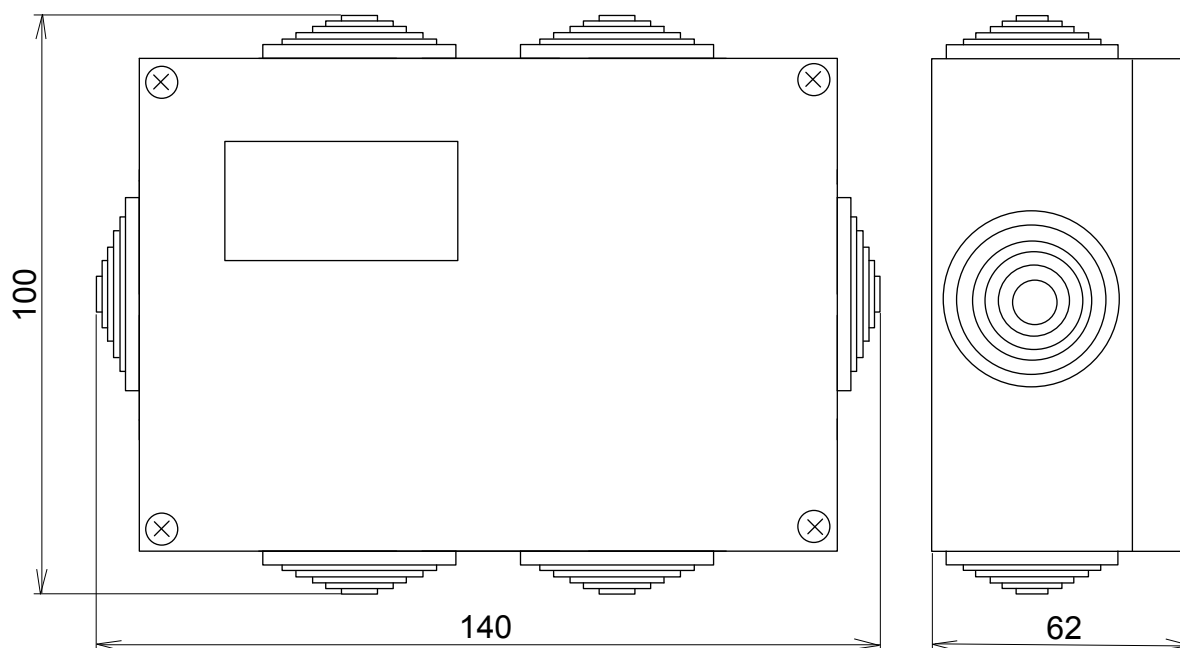
Napájecí zdroj	CZ
Napájecí zdroj	SK
External Power Supply	GB
Externes Netzteil	D/A
Napięcie zasilania	PL
Источник питания	RU
Maitinimo šaltinis	LT
Transformator	RO
Externe voeding	NL

CZ	<ul style="list-style-type: none"> - se zařízením musí spolupracovat snadno dosažitelné rozpojovací zařízení - ochrana před nadměrným proudem a zkratem v primárním obvodu zařízení (předsazená zkratová ochrana), musí být součástí instalace budovy - zařízení lze připojit na zajištěný zásuvkový nebo světelný okruh, nebo samostatně jističem 1A / 1C - garance / záruka pouze při montáži, prováděné dle návodu osobou způsobilou s příslušným oprávněním dle předpisů platných v místě.
SK	<ul style="list-style-type: none"> - so zariadením musí spolupracovať ľahko dosažiteľné rozpojovacie zariadenie - ochrana pred nadmerným prúdom a skratom v primárnom obvode zariadenia (predinštalovaná skratová ochrana), musí byť súčasťou inštalácie budovy - zariadenie je možné pripojiť na zaistený zásuvkový alebo svetelný okruh alebo samostatne ističom 1A / 1C - garancia / záruka iba pri montáži, prevádzanej podľa návodu osobou spôsobilou s príslušnou koncesiou, podľa predpisov platných v mieste.
GB	<ul style="list-style-type: none"> - easily accessible isolating device must cooperate with the power supply - protection against excessive current and short-circuit in primary circuit of the power supply must be a part of building wiring - power supply could be connected to secured socket circuit or light circuit, or could be secured separately by circuit breaker 1A / 1C - guarantee is accepted only in the case of installation made on the base of mounting instructions, made by skilled person with concession according to the local regulations.
D / A	<ul style="list-style-type: none"> - die Spannungsversorgung muss über eine leicht zugängliche Trennvorrichtung abgesichert werden - schutz vor Überlast und Kurzschlussstrom an der eingangsseitigen Spannungsversorgung ist bauseits herzustellen - die Spannungsversorgung kann über einen bereits vorhandenen Stromkreis oder über einen separaten Leistungsschalter an 1A / 1C abgesichert werden - eine etwaige Garantieleistung erfolgt ausschließlich bei sachgemäßer Montage gemäß unseren Montageanleitungen, ausgeführt von autorisierten Fachfirmen (eine Liste wird Ihnen gerne auf Anfrage zugesendet) gem.den jeweiligen gesetzlichen Bestimmungen
PL	<ul style="list-style-type: none"> - ochrona przed przebieciem prądu u obwodzie 230V (ochrona obwodu) musi być w instalacji budowy - Instalacje można przepięć na automatyczne bezpieczniki albo na prądowy obwód lub na własny bezpiecznik 1A / 1C - Z instalacją musi współpracować łatwo dostępne wyłączenie urządzenia - gwarancja / odpowiedzialność prawna wyłącznie w przypadku montażu wykonanego przez upoważnionego specjalistę zgodnie z instrukcją oraz lokalnymi przepisami
RUS	<ul style="list-style-type: none"> - Блок питания должен быть снабжен выключателем, находящимся в свободном доступе - Защита от перепадов напряжения и короткого замыкания в первичной электроцепи должна быть частью схемы электроснабжения - Источник питания может быть подключен к схеме электроснабжения здания через электророзетку или через контур освещения, а также напрямую через пакетный выключатель в щитке электроснабжения 1A / 1C - Гарантия действительна только в том случае, если монтаж выполнен специалистом согласно инструкции и с учетом местных предписаний
LT	<ul style="list-style-type: none"> - Maitinimo šaltinis su jungikliu turi būti įrengtas laisvą prieigą turinčioje vietoje - Apsauga nuo elektros šuolių ir trumpojo jungimo į pirminę grandinę turi būti elektros energijos tiekimo schemos dalimi - Maitinimo šaltinis gali būti prijungtas prie maitinimo grandinės per elektros lizdo arba per kontūrų apšvietimą, taip pat tiesiogiai per paketų jungiklio plokštę 1A / 1S - Garantija pripažįstama tik tuo atveju, jeigu montажą pagal instrukciją ir sutinkamai su vietinėmis normomis atliks atitinkamą kvalifikaciją ir koncesiją turintis asmuo.
RO	<ul style="list-style-type: none"> - Transformatorul trebuie montat intrun loc ușor accesibil - Circuitul pe care se montează transformatorul trebuie să aibă protecție la supratensiune și scurtcircuit - Garanția este acceptată numai pentru produsele montate conform instrucțiunilor de montaj, montaj executat numai de către un instalator autorizat.
NL	<ul style="list-style-type: none"> - De voeding moet makkelijk bereikbare plaats weggewerkt te worden. - De voeding moet tegen overbelasting beveiligd zijn, en op een geaarde voedingsbron aangesloten worden. - Om aanspraak te kunnen maken op garantie moet het gemonteerd worden volgens de installatie instructie en door een gecertificeerd persoon gedaan worden.

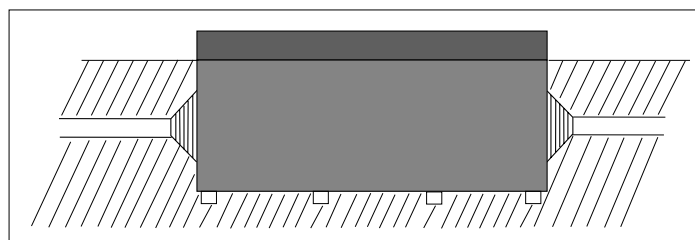
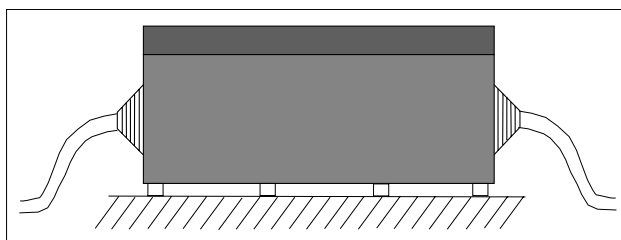
(CZ) Technické údaje, (SK) Technické údaje, (GB) Properties, (D/A) Technische Angaben, (PL) Techniczna specyfikacja, (RU) Технические данные, (LT) Techniniai duomenys, (RO) Specificații tehnice, (NL) Eigenschappen

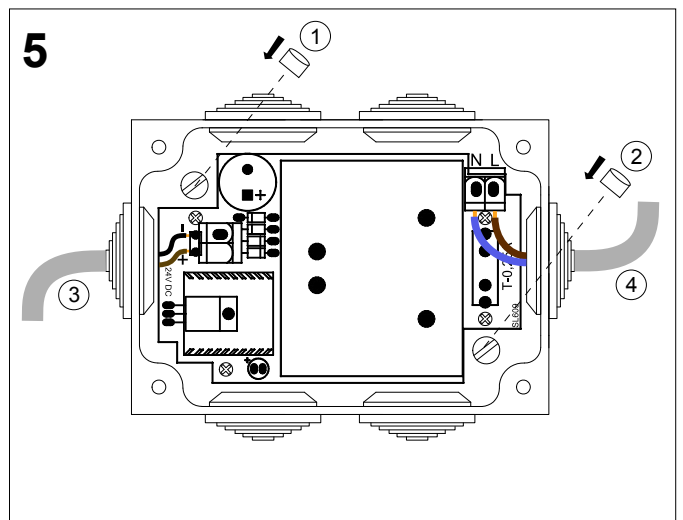
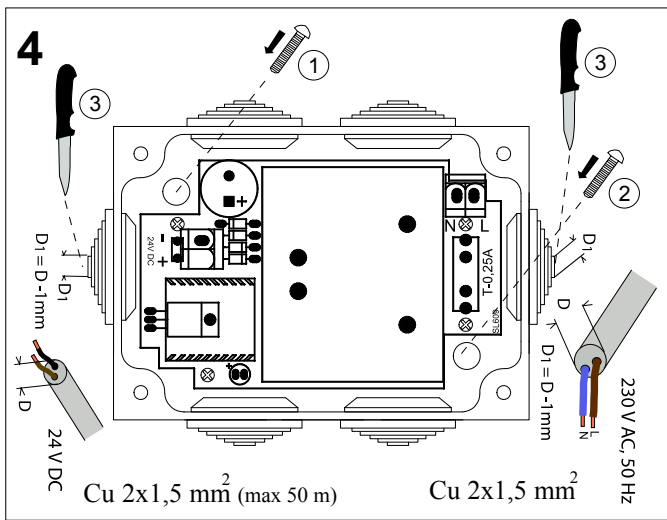
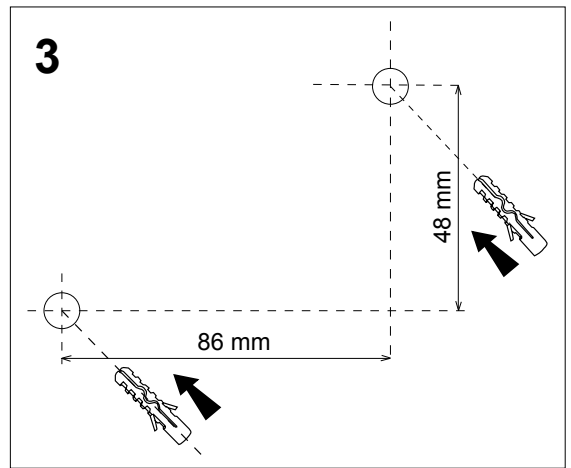
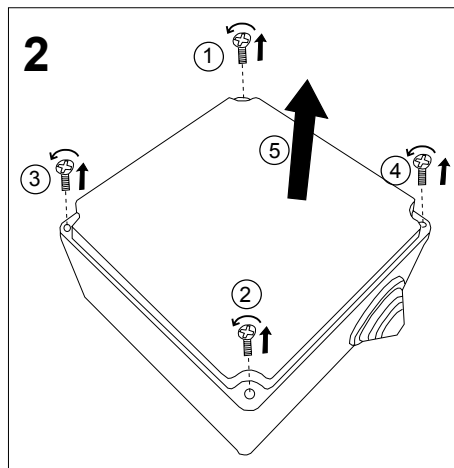
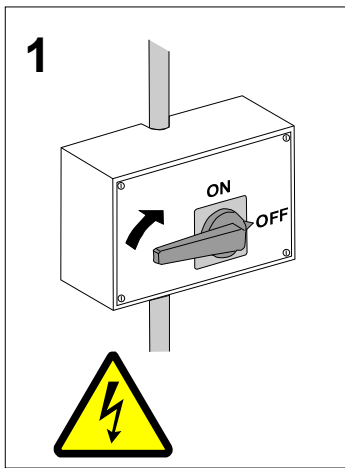
Narážecí napětí, Narážacie napätie, Input, Betriebsspannung, Zasilanie, Питающее напряжение, Maitinimo įtampa, Tensiune intrare, Ingangsspanning:	230V AC; 50 Hz
Výstupní napětí, Výstupné napätie, Output, Ausgangsspannung, Napięcie wyjściowe, Выходное напряжение, Išėjimo įtampa, Tensiune ieșire, Uitgangsspanning:	24V DC (+5% , -10%)
Krytí, Krytie, Covering, IP Code, Izolacja urządzenia, ИП предохранение, IP kodas, Protecție, Behuizing:	IP 55
Pracovní teplota, Pracovná teplota, Operating temperature, die Arbeitstemperatur, Temperatura pracy, Рабочая температура, Darbinė temperatūra , Temperatură de funcționare, Bedrijfsspanning:	5 °C - 40 °C

(CZ) Rozměry, (SK) Rozmery, (GB) Dimensions, (D/A) Abmessungen, (PL) Rozmiary, (RU) Размеры, (LT) Dydis, (RO) Dimensiuni, (NL) Afmetingen



(CZ) Instalace, (SK) Inštalácia, (GB) Installation, (D/A) Installation, (PL) Instalacja, (RU) Схема включения и монтажа, (LT) Montavimo ir jungimo schema, (RO) Instalare, (NL) Installatie





L - hnědá, hnedá, brown, braun, brązowa, синяя, ruda, maro, bruin
 N - modrá, blue, blau, niebieska, коричневая, mélyna, albastru, blauw

