



**Montážní návod, Montážny návod, Mounting instructions, Montageanleitung
Instrukcja montażu, Инструкция по монтажу, Montavimo instrukcija, Instrucțiuni de montaj**

CZ	<ul style="list-style-type: none"> - se zařízením musí spolupracovat snadno dosažitelné rozpojovací zařízení - ochrana před nadměrným proudem a zkratem v primárním obvodu zařízení (předsazená zkratová ochrana), musí být součástí instalace budovy - zařízení lze připojit na zajištěný zásuvkový nebo světelný okruh, nebo samostatně jistit jističem 1A / 1C - garance / záruka pouze při montáži, prováděné dle návodu osobou způsobilou s příslušným oprávněním dle předpisů platných v místě.
SK	<ul style="list-style-type: none"> - so zariadením musí spolupracovať ľahko dosažiteľné rozpojovacie zariadenie - ochrana pred nadmerným prúdom a skratom v primárnom obvode zariadenia (predinštalovaná skratová ochrana), musí byť súčasťou inštalácie budovy - zariadenie je možné pripojiť na zaistený zásuvkový alebo svetelný okruh alebo samostatne istiť ističom 1A / 1C - garancia / záruka iba pri montáži, prevádzanej podľa návodu osobou spôsobilou s príslušnou koncesiou, podľa predpisov platných v mieste.
GB	<ul style="list-style-type: none"> - easily accessible isolating device must cooperate with the power supply - protection against excessive current and short-circuit in primary circuit of the power supply must be a part of building wiring - power supply could be connected to secured socket circuit or light circuit, or could be secured separately by circuit breaker 1A / 1C - guarantee is accepted only in the case of installation made on the base of mounting instructions, made by skilled person with concession according to the local regulations.
D / A	<ul style="list-style-type: none"> - die Spannungsversorgung muss über eine leicht zugängliche Trennvorrichtung abgesichert werden - schutz vor Überlast und Kurzschlussstrom an der eingangsseitigen Spannungsversorgung ist bauseits herzustellen - die Spannungsversorgung kann über einen bereits vorhandenen Stromkreis oder über einen separaten Leistungsschalter an 1A / 1C abgesichert werden - eine etwaige Garantieleistung erfolgt ausschließlich bei sachmäßiger Montage gemäß unseren Montageanleitungen, ausgeführt von autorisierten Fachfirmen (eine Liste wird Ihnen gerne auf Anfrage zugesendet) gem.den jeweiligen gesetzlichen Bestimmungen
PL	<ul style="list-style-type: none"> - ochrona przed przebieciem prądu u obwodzie 230V (ochrona obwodu) musi być w instalacji budowy - Instalacje można przepiąć na automatyczne bezpieczniki albo na prądowy obwód lub na własny bezpiecznik 1A/1C - Z instalacją musi współpracować łatwo dostępne wyłączenie urządzenia - gwarancja / odpowiedzialność prawna wyłącznie w przypadku montażu wykonanego przez upoważnionego specjalistę zgodnie z instrukcją oraz lokalnymi przepisami
RUS	<ul style="list-style-type: none"> - Блок питания должен быть снабжен выключателем, находящимся в свободном доступе - Защита от перепадов напряжения и короткого замыкания в первичной электроцепи должна быть частью схемы электроснабжения - Источник питания может быть подключен к схеме электроснабжения здания через электророзетку или через контур освещения, а также напрямую через пакетный выключатель в щитке электроснабжения 1A / 1C - Гарантия действительна только в том случае, если монтаж выполнен специалистом согласно инструкции и с учетом местных предписаний
LT	<ul style="list-style-type: none"> - Maitinimo šaltinis su jungikliu turi būti įrengtas laisvą prieigą turinčioje vietoje - Apsauga nuo elektros šuolių ir trumpojo jungimo į pirminę grandinę turi būti elektros energijos tiekimo schemos dalimi - Maitinimo šaltinis gali būti prijungtas prie maitinimo grandinės per elektros lizdo arba per kontūrų apšvietimą, taip pat tiesiogiai per paketų jungiklio plokštę 1A / 1S - Garantija pripažįstama tik tuo atveju, jeigu montażą pagal instrukciją ir sutinkamai su vietinėmis normomis atliks atitinkama kvalifikaciją ir koncesiją turintis asmuo.
RO	<ul style="list-style-type: none"> - Transformatorul trebuie montat intrun loc ușor accesibil - Circuitul pe care se montează transformatorul trebuie să aibă protecție la supratensiune și scurtcircuit - Garanția este acceptată numai pentru produsele montate conform instrucțiunilor de montaj, montaj executat numai de către un instalator autorizat.

Technické údaje, Properties, Technische Angaben, Techniczna specyfikacja, Технические данные, Techniniai duomenys, Specificații tehnice:

Napájecí napětí, Napájacie napätie, Input, Betriebsspannung, Zasilanie, Питающее напряжение, Maitinimo įtampa, Tensiune intrare:

230V AC; 50 Hz

Výstupní napětí, Výstupné napätie, Output, Ausgangsspannung, Napięcie wyjściowe, Выходное напряжение, Išėjimo įtampa, Tensiune ieșire:

24V DC (+2% , -10%) / max. 2A

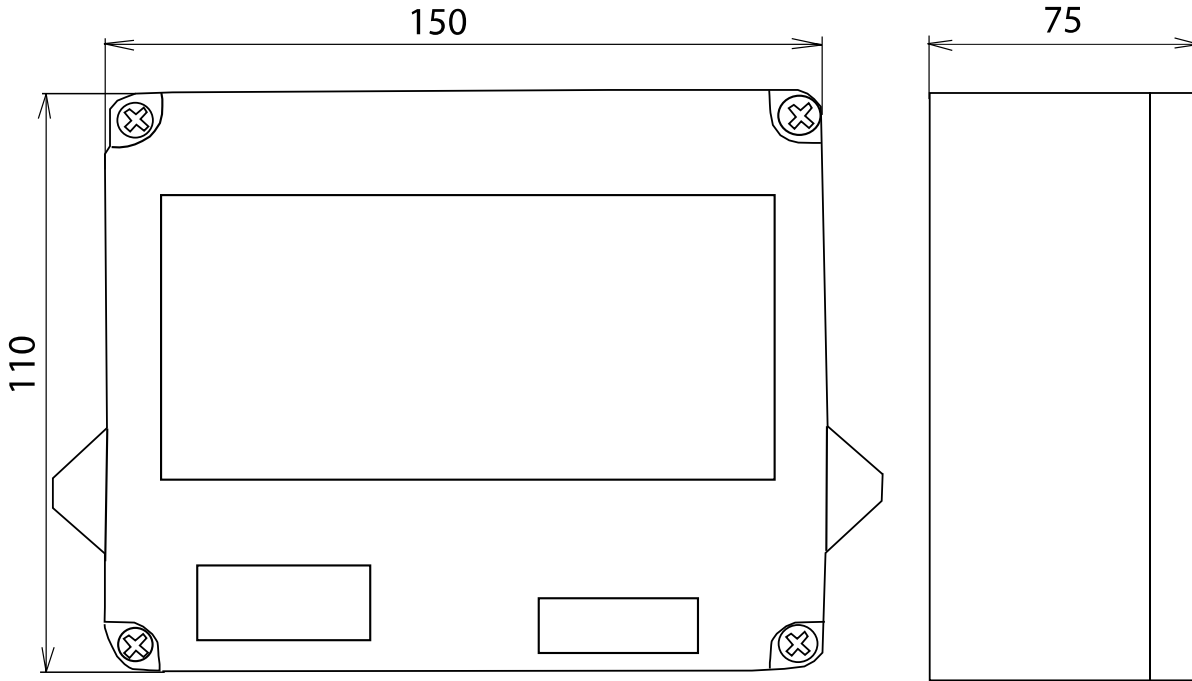
Krytí, Krytie, Covering, IP Code, Izolacja urządzenia, ИП предохранение, IP kodas, Protecție:

IP 55

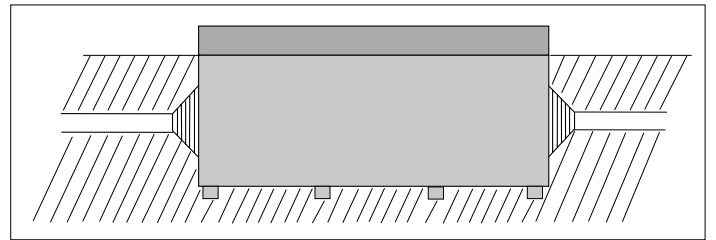
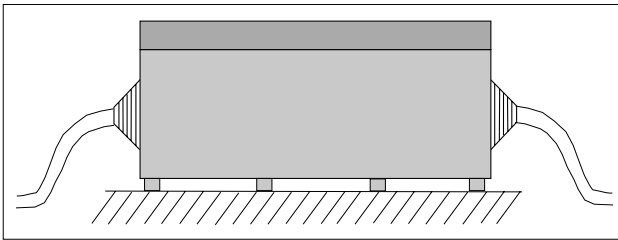
Pracovní teplota, Pracovná teplota, Operating temperature, die Arbeitstemperatur, Temperatura pracy, Рабочая температура, Darbinė temperatūra, Temperatură de funcționare:

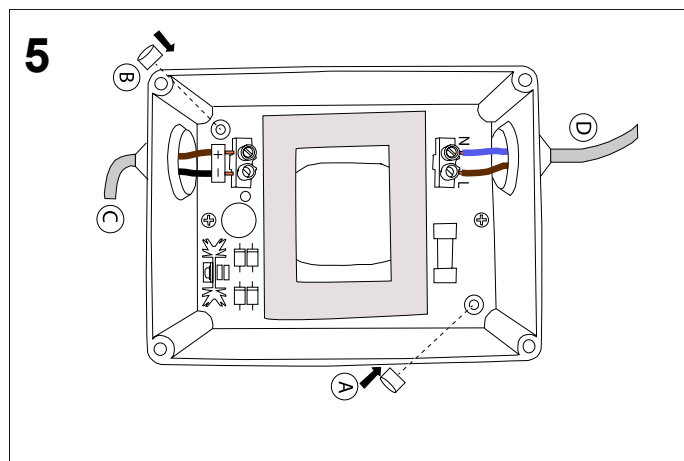
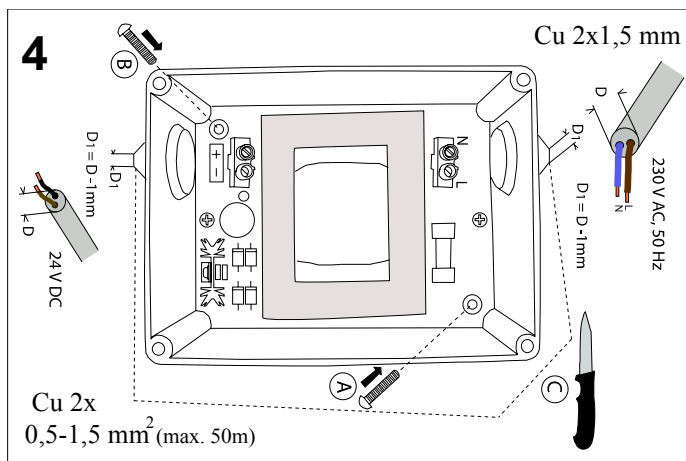
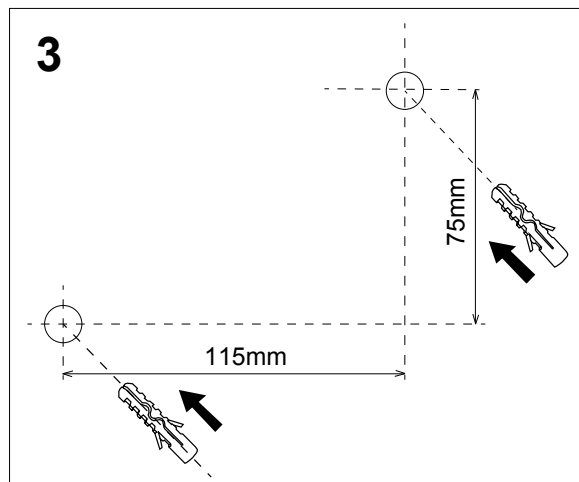
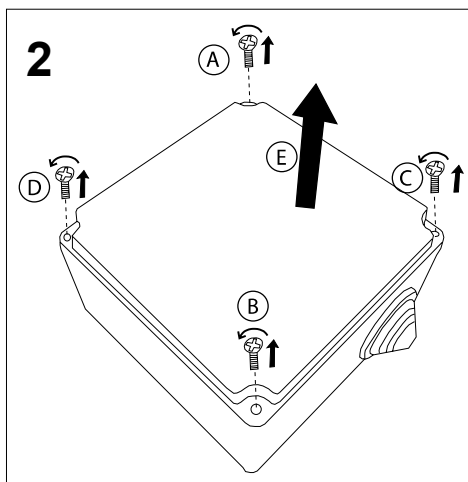
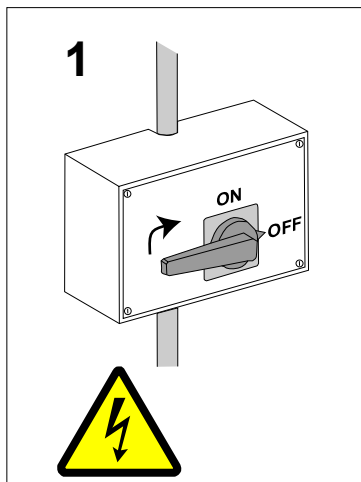
10 °C - 35 °C

Rozměry, Rozmery, Dimensions, Abmessungen, Rozmiary, Размеры, Dydis Dimensiuni (mm):



Instalace, Inštalácia, Instalacja, Installation, Схема включения и монтажа, Montavimo ir įjungimo schema, Instalare





L - hnědá, hnedá, brown, braun, brązowa, синяя, гудя, maro
 N - modrá, blue, blau, niebieska, коричневая, мѣлына, albastru

