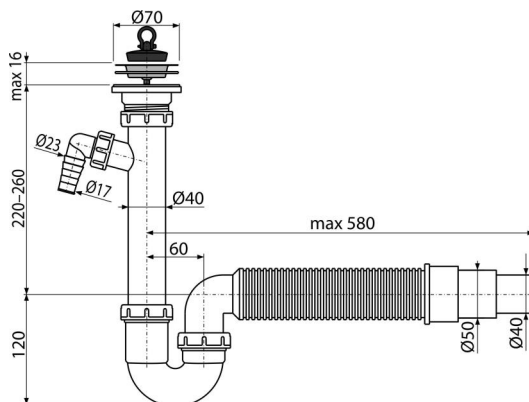


# A830-DN50/40

Сифон трубчатый с решеткой из нержавеющей стали DN70, со штуцером и гофрой



## Область применения

Для моек

## Характеристика

- Материал: полипропилен
- Подключение к канализации с помощью гофрированного гибкого соединения Ø40/50 мм
- Со штуцером для подключения стиральной или посудомоечной машины

## Содержание комплекта

- Гофрированный гибкий шланг
- Сливная решетка из нержавеющей стали
- Корпус сифона со штуцером
- Пробка из ПВХ

## Код заказа, Логистическая информация

Код	EAN	50 MM	Вес (шт   упаковка   паллета)	Размеры (шт   упаковка)	Количество (упаковка   паллета)
A830-DN50/40	8594045937435	50 MM	0,41   4,07   134,0 кг	500×110×220   590×240×390 MM	10   280 шт

Гарантии	Таможенный код	Свойства
2/3 лет *	39229000	EN 274

## Технические параметры

- Диаметр шлангового штуцера 17-23 мм
- Сток воды 60 l/min
- Термическая устойчивость 95 °C
- Гидрозатвор 64 мм