



ПАСПОРТ ИЗДЕЛИЯ ИНСТРУКЦИЯ ПО ЭКСПЛУАТАЦИИ

ПЕРЕГОРОДКА ДЛЯ ПИССУАРОВ ПП-2

Перед установкой и эксплуатацией перегородки, ознакомьтесь, пожалуйста, с данной инструкцией.

Перегородки предназначены для обеспечения приватности и комфорта в мужских общественных туалетах и устанавливаются в санузлах между писсуарами.

Изделие изготовлено из нержавеющей стали, на поверхность нанесено цветное полимерное износостойкое покрытие с высокими бактериостатическими свойствами.

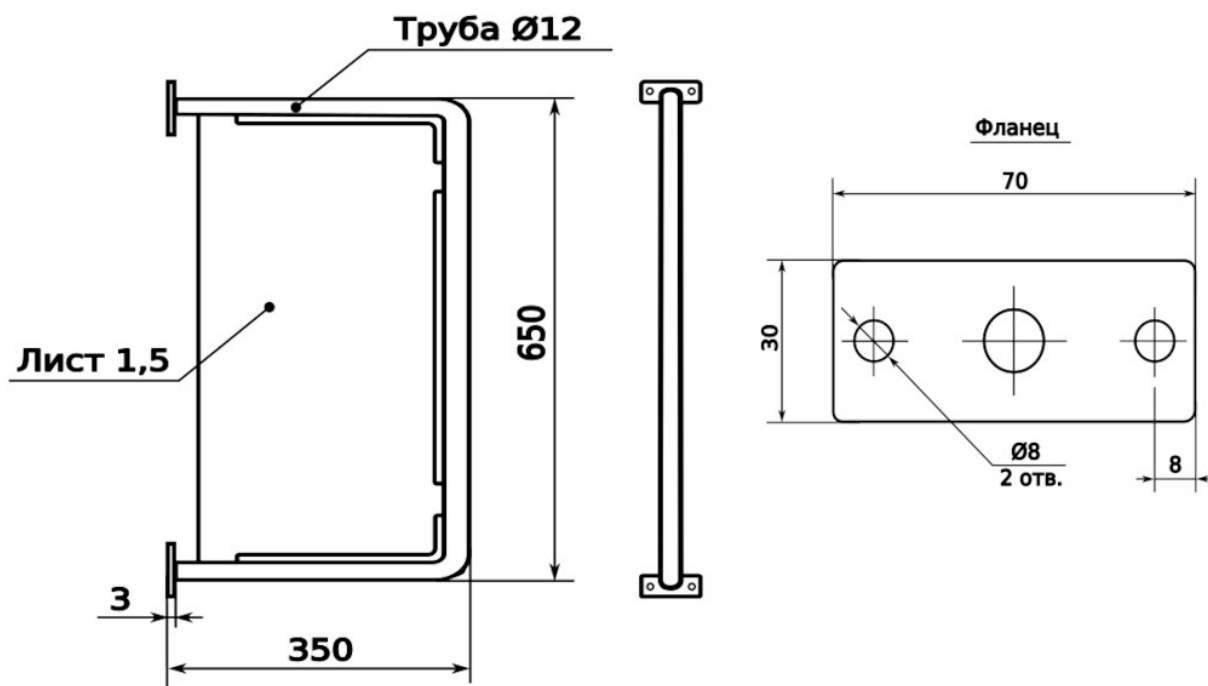


Рис. 1. Чертёж перегородки ПП-2.

Комплект поставки

В момент совершения покупки, проверьте комплектацию:

1. перегородка (1 шт);
2. винт из нержавеющей стали, М6х40 мм, полукруглая шляпка с шестигранным шлицом (4 шт);
3. анкер забивной латунный разрезной с насечкой, М6, Ø8х25 мм (4 шт).

Установка перегородки

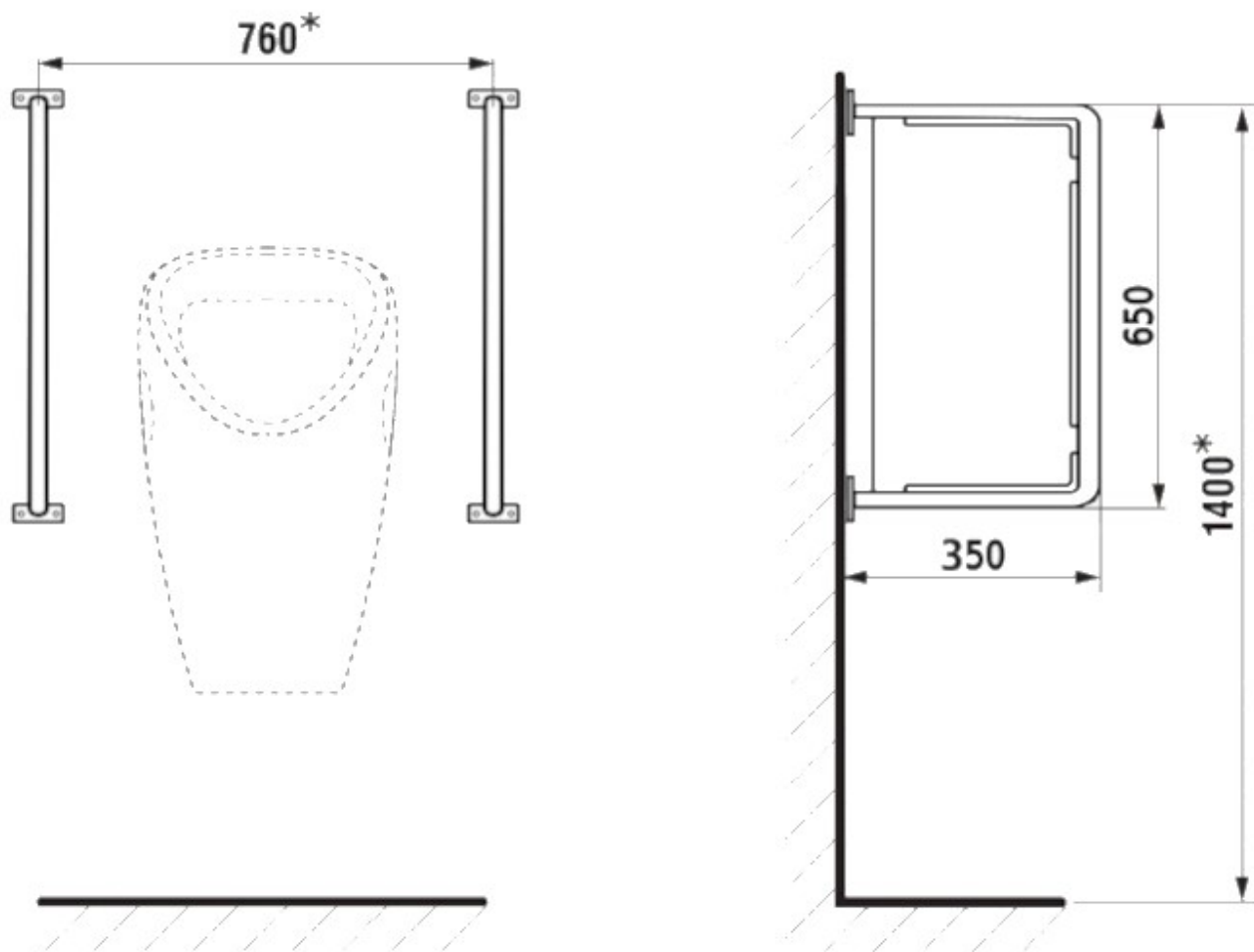


Рис. 2. Рекомендации по установке перегородки ПП-2.

1. Приложите перегородку к месту установки и отметьте центры монтажных отверстий.
2. Просверлите отверстия на требуемую глубину. В перегородке сделаны 4 монтажных отверстия $\text{Ø}8$ мм.
3. Прочистите отверстия.
4. Забейте анкеры.
5. Используя винты, установите и закрепите перегородку.

Если поверхность, к которой будет крепиться перегородка, не имеет укрепленной структуры (пенобетон, гипсокартон и т.п.), необходимо предусмотреть закладные элементы.

Гарантийное обслуживание

Гарантия на изделие действует в течение 5 лет с момента продажи.

В период гарантийного срока осуществляются бесплатный ремонт или замена изделия, если оно вышло из строя в связи с производственными дефектами.

Гарантийным обслуживанием могут воспользоваться только конечные потребители

при предъявлении полностью заполненного гарантийного талона.

Гарантия на изделие не распространяется в случаях: неправильной эксплуатации, механических повреждений, возникших при транспортировке, хранении и эксплуатации (деформации, трещины, царапины и т.п.), неквалифицированного ремонта изделия.

Уход за изделием

Для мытья перегородок используйте нейтральные бытовые моющие средства.

Не используйте абразивные и агрессивные чистящие средства: порошки, абразивные губки и материалы с микроволокнами, так как они могут стать причиной повреждений.

ГАРАНТИЙНЫЙ ТАЛОН

Наименование изделия

Перегородка для писсуаров ПП-2

Дата продажи

Продавец

Печать и подпись продавца
