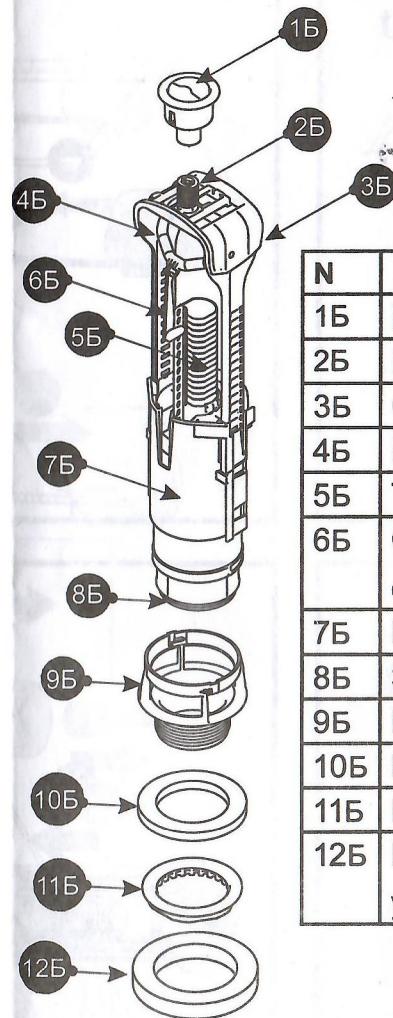


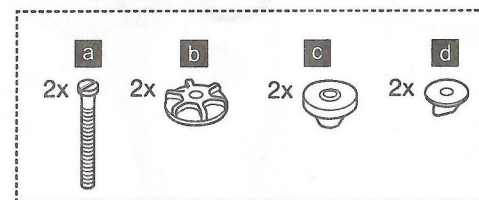
N	Наименование	
1A	Резиновая коническая прокладка	1
2A	Гайка	
3A	Труба подводящая	
4A	Корпус клапана	
5A	Регулировочный стержень	
6A	Поплавок	1
7A	Направляющая для поплавка	

### Набор механизмов: наполнительный клапан и спускной клапан для двухрежимного смыва



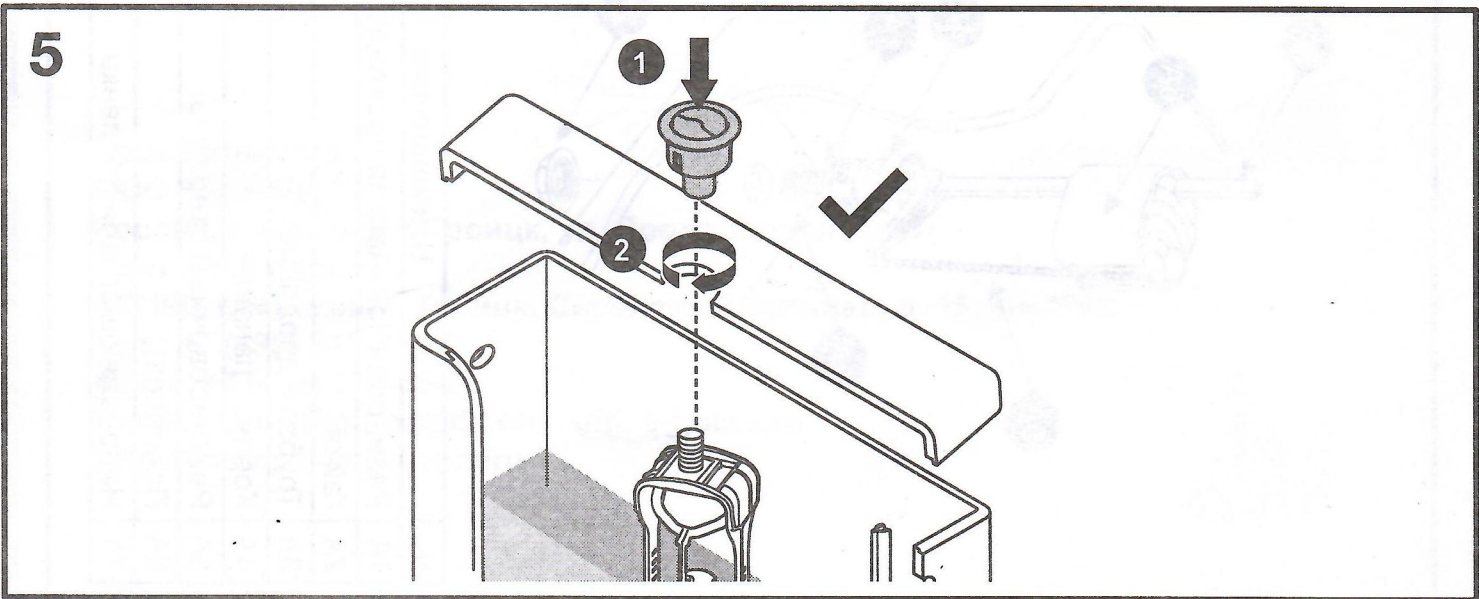
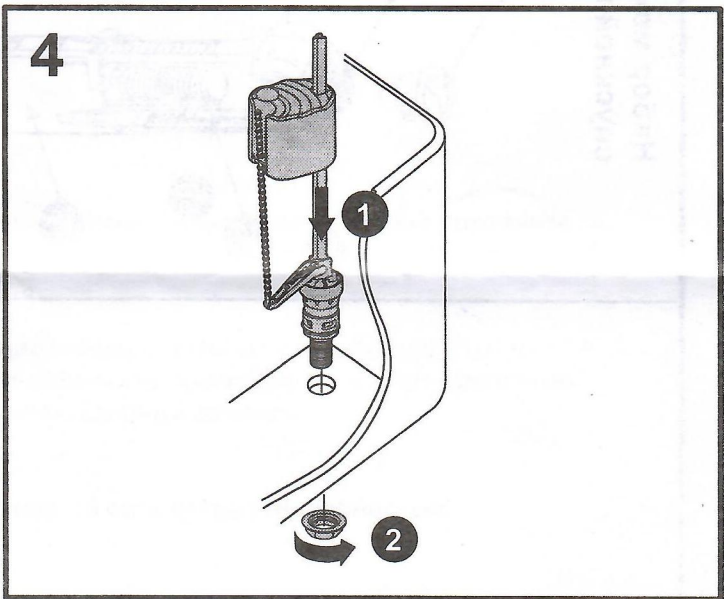
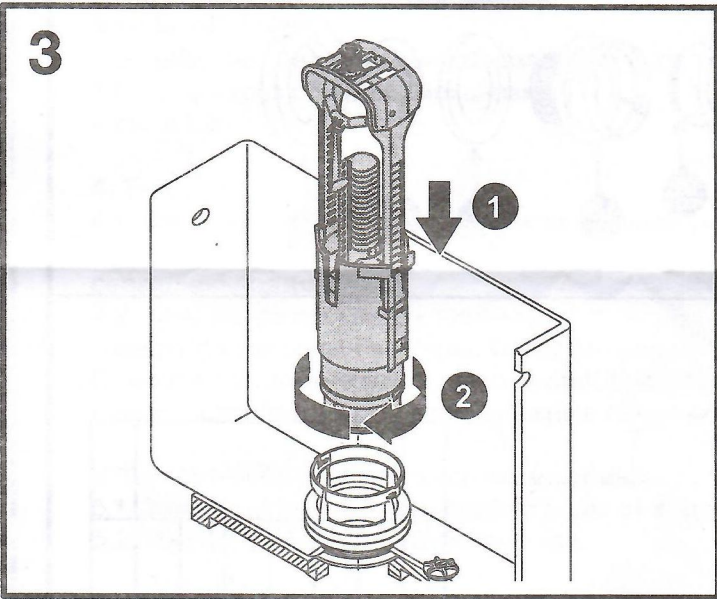
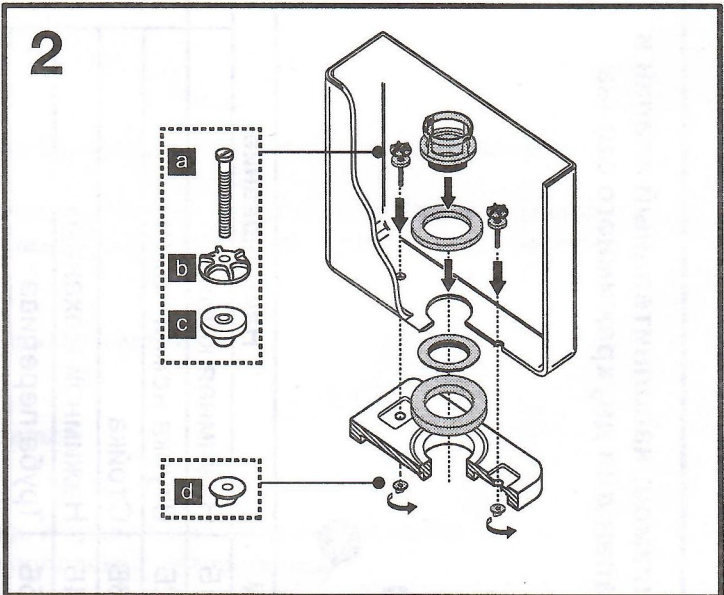
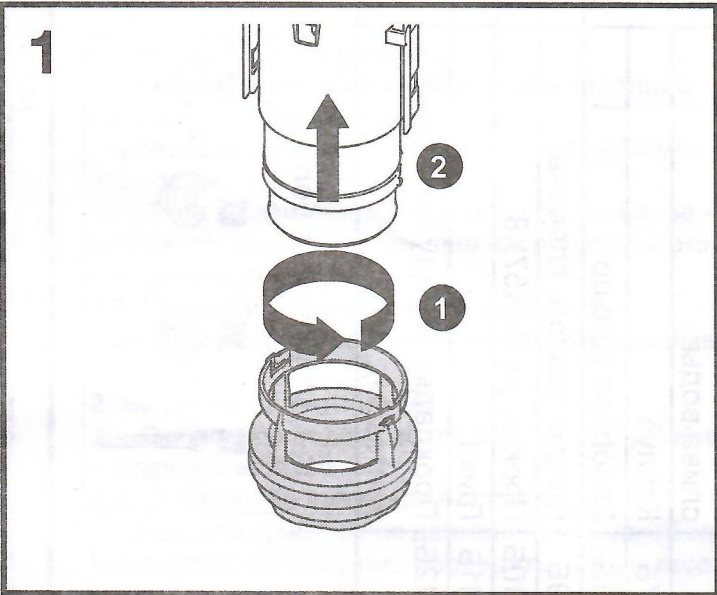
N	Наименование	
1B	Нажимная кнопка	1
2B	Втулка ножки нажима	
3B	Стойка	1
4B	Нажимной механизм	
5B	Труба перелива	
6B	Стержень регулировки объема слива воды	
7B	Корпус	
8B	Запорное кольцо	1
9B	Гнездо донного клапана	
10B	Прокладка 85X57X8	1
11B	Гайка	1
12B	Прокладка (между бачком и унитазом)	1

#### Монтажные болты



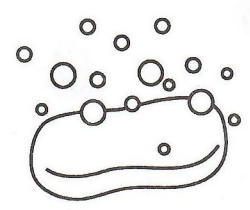
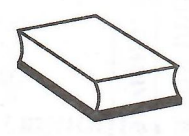
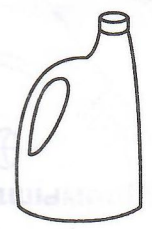
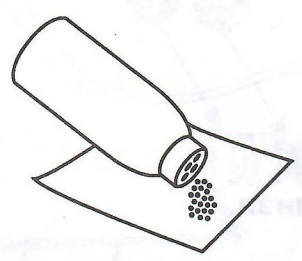
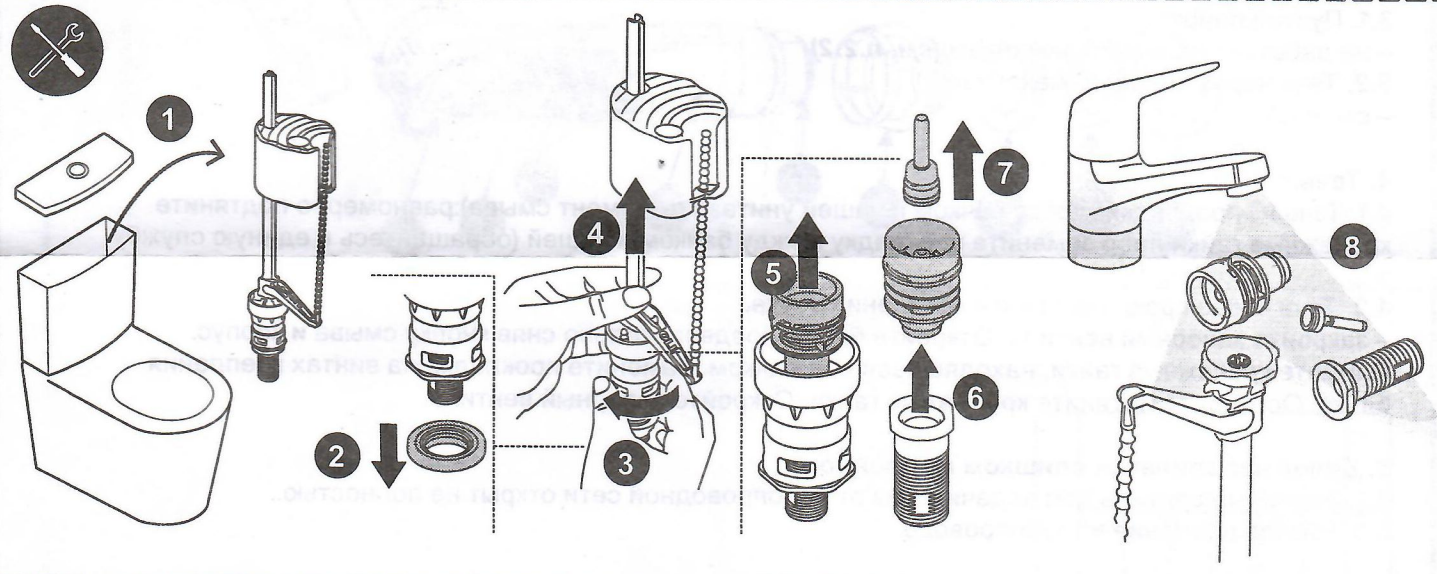
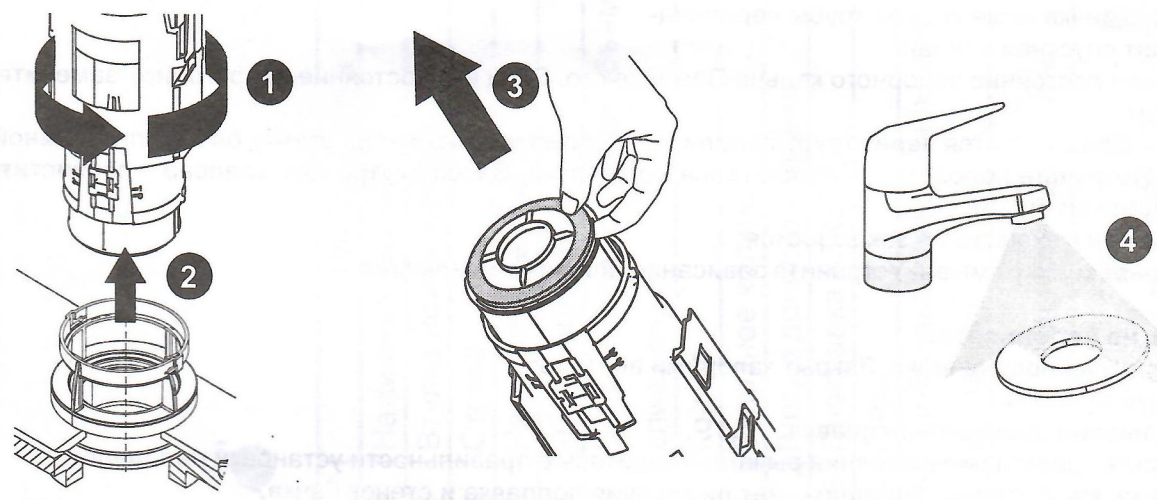
# Монтаж арматуры

Арматура поставляется производителем настроенной индивидуально под каждую модель унитаза





# Обслуживание и уход





## 1. Течь из бачка в унитаз.

1.1. Вода в бачке ниже уровня трубы перелива-

Не держит спускной клапан :

- проверьте состояние запорного кольца. Помойте его. Если его состояние непригодно, замените его новым.

1.2. Вода в бачке льётся через трубу перелива – поплавков задевает за стенку бачка или смывной клапан. Исправьте положение наполнительного клапана. Засор внутри нап. клапана – прочистить клапан (смотри стр. 3).

1.3. Смывной механизм не закрывается:

– проверьте кнопку смыва. Устраните зависание сливного механизма.

## 2. Бачок не наполняется.

2.1. Отключена подача воды. Закрыт запорный вентиль:

– откройте вентиль.

2.2. Ограничено движение поплавка:

– проверьте траекторию движения рычага. Убедитесь в правильности установки наливного механизма. Необходимо проверить, нет ли касания поплавка и стенок бачка.

## 3. Нет смыва при нажатии кнопки.

3.1. Пустой бачок:

– не работает наливной механизм (см. п.2.2)

3.2. Течь через сливной механизм:

– см. п.1.3

## 4. Течь.

4.1. Течь из прокладки между бачком и чашей унитаза (в момент смыва): равномерно подтяните крепежные гайки либо замените прокладку между бачком и чашей (обращайтесь в единую службу сервисной поддержки).

4.2. Течь через прокладку винта крепления бачка:

– закройте запорный вентиль. Откройте бачок, предварительно сняв кнопку смыва и корпус.

Снимите крепежные гайки, находящиеся под бачком. Замените прокладки на винтах крепления бачка. Осторожно затяните крепежные гайки. Откройте запорный вентиль.

## 5. Бачок наполняется слишком медленно.

5.1. Запорный вентиль для подачи воды от водопроводной сети открыт не полностью.

5.2. Низкое давление в трубопроводе.

Производитель:

ООО "ОЛИ Рус"

Россия, г. Москва, г. Троицк, ул. Промышленная, 11

Почтовый адрес:

142190, г. Москва, г. Троицк, Сиреневый бульвар, д. 15, а/я 1793

Тел.: +7 (495) 840-65-20

Факс: +7 (499) 270-65-55

Email: [export@oli-world.com](mailto:export@oli-world.com), [office@oliru.ru](mailto:office@oliru.ru)

<http://www.oli-world.com/ru>