

LINARA LM0428C. СМЕСИТЕЛЬ ДЛЯ ВАННЫ И ДУША ВСТРАИВАЕМЫЙ

Благодарим Вас за выбор продукции LEMARK! Сантехника LEMARK обеспечит Вам удобство и комфорт!

Сантехника LEMARK производится в соответствии со всеми стандартами и техническими условиями, установленными в странах-участницах Евразийского экономического сообщества (Таможенного союза) и странах СНГ.

Перед началом монтажа

1. Убедитесь, что система водоснабжения удовлетворяет следующим параметрам:
 - температура воды находится в интервале от 4 до 75°C;
 - рабочее давление воды составляет от 0,05 до 0,63 МПа;
 - рекомендуемое давление воды 0,3 МПа;
 - разница давления в трубах с горячей и холодной водой – не более 10%.
2. Проведите очистку подводящих труб, чтобы гарантировать отсутствие посторонних частиц в выдаваемом потоке воды.
3. Для монтажа резьбовых соединений используйте фум-ленту. После окончания работ убедитесь, что все детали правильно и надёжно закреплены.

Рекомендуемый набор инструментов						
						
Отвёртка	Пассатижи	Защитные очки	Разводной ключ	Фум-лента	Дрель	Ключ-шестигранник

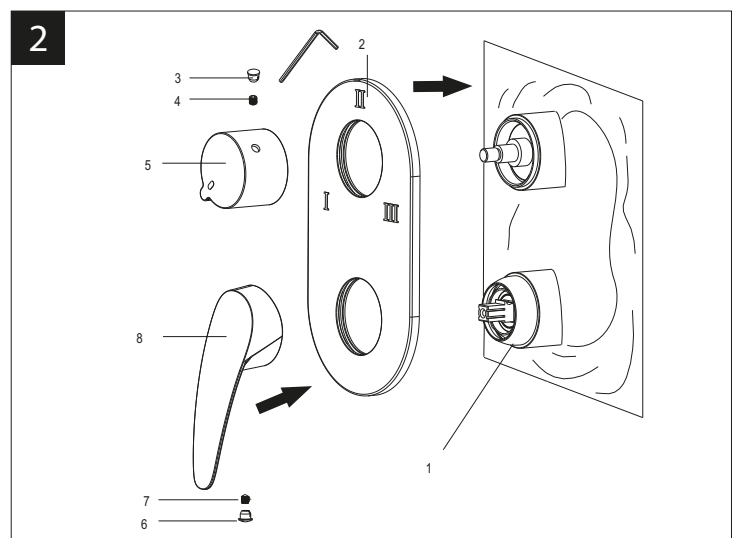
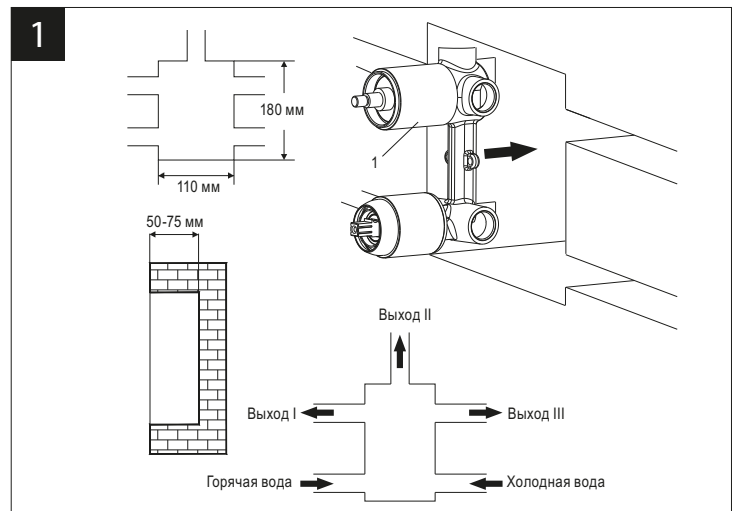
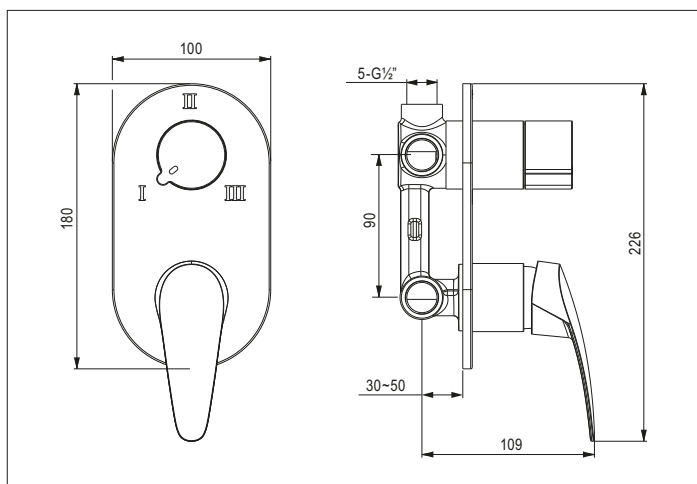
Монтаж

Установка изделия должна осуществляться специалистом.

Во избежание выхода из строя керамических дисков картриджа (из-за попадания между ними ржавчины и прочих мелких посторонних предметов и частиц, содержащихся в водопроводной системе), при монтаже рекомендуется установка фильтров грубой очистки воды. Во избежание выхода из строя смесителя из-за резкого перепада давления (гидроудар) рекомендуется установка регуляторов давления. После завершения монтажа изделия проверьте соединения на герметичность.

- 1) Подготовьте в стене нишу размером 180 на 110 мм и глубиной от 50 до 75 мм, **с учётом толщины облицовочного материала** и каналы для размещения в них узлов встраиваемого смесителя (1) и соединительной арматуры (в комплект не входит).
Установите подводящую арматуру в подготовленные каналы (подвод горячей воды слева, холодной справа), затем произведите облицовку стены. Не снимайте защитные колпачки во избежание повреждения и попадания грязи на корпус смесителя (1) во время облицовки (рис. 1);
- 2) Снимите защитные колпачки.
Место установки корпуса смесителя закройте декоративной накладкой (2). Установите рукоятку картриджного переключателя (5), установите металлическую рукоятку (8) и зафиксируйте рукоятки винтами (4) и (7). Затем вставьте заглушки (3) и (6) (рис. 2);

Сразу после установки смесителя необходимо открыть воду на полную мощность и дать ей «протечь» в течение 1 минуты. После этого смеситель можно использовать в рабочем режиме.



Назначение

Смеситель предназначен для использования в бытовых или общественных помещениях для пуска, смешивания, регулирования температуры и закрытия водного потока на его выходе из системы водоснабжения.

Информация о соответствии

Изделие изготовлено в соответствии с требованиями СП 30.13330-2020, ГОСТ 34771-2021, ГОСТ 19681-2016.

Бесплатное сервисное обслуживание. Гарантия. Срок службы

Смеситель обеспечивается бесплатным сервисным обслуживанием в течение 10 лет с момента приобретения. Сервисное обслуживание распространяется на основные рабочие детали смесителя: картриджи, кран-буксы, переключатели-диверторы. В рамках сервисного обслуживания может быть произведён бесплатный ремонт и/или замена указанных деталей (по усмотрению Сервис-центра, в соответствии с условиями, подробно описанными в гарантийном талоне). Бесплатным сервисным обслуживанием вправе воспользоваться только конечные потребители при предъявлении полностью заполненного гарантийного талона, кассового и товарного чеков. На смесители, установленные в местах общественного пользования, бесплатное сервисное обслуживание не распространяется.

Гарантийный срок на сантехнические изделия LEMARK (в определении Закона о защите прав потребителей) при условии использования в бытовых условиях: Смеситель из латуни (корпус, хромированное/гальваническое покрытие, картридж с керамическими дисками, кран-букса с керамическими прокладками, переключатель-дивертор, аэратор/регулятор расхода воды, рукоятка, излив) – 4 года.

Гарантийный срок на смеситель при установке и использовании в общественных местах или в промышленных условиях – 1 год. Эксплуатация изделия в гостиничных номерах считается использованием в бытовых условиях.

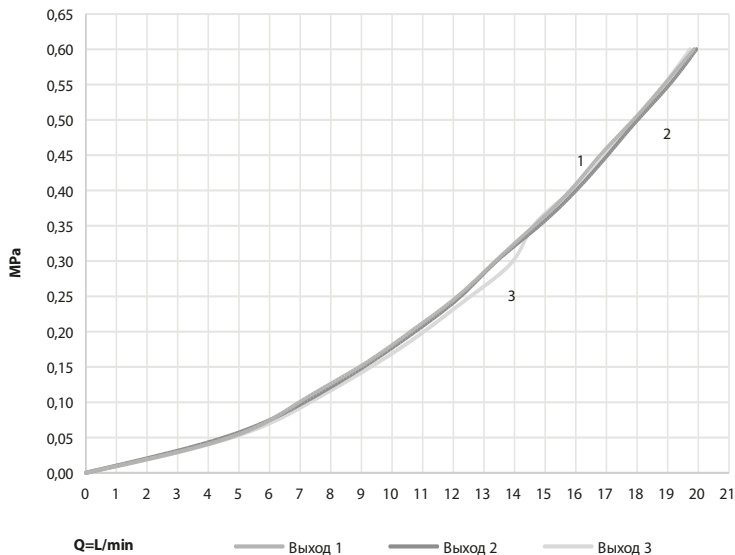
Плановый срок службы смесителя – 30 лет.

Аксессуары (шланги для душа, шланги для вытяжных изливов, душевые лейки, душевые штанги, настенные крепления для леек, резиновые прокладки, гибкие изливывы, 2-функциональные излив-лейки, лейки гигиенического душа) – 1 год.

Плановый срок службы аксессуаров – 10 лет.

Гибкая подводка – 4 года. Плановый срок службы подводки – 10 лет.

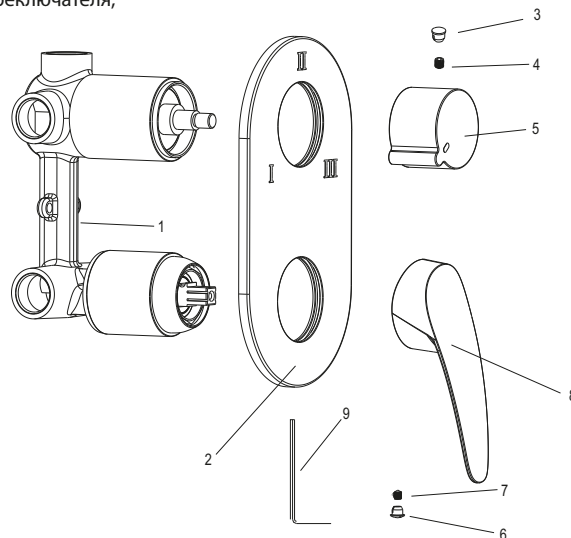
График расхода воды



Комплектность

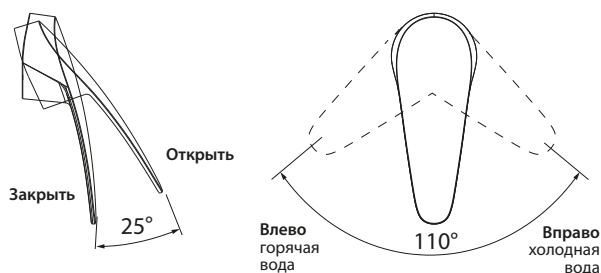
- 1) Корпус смесителя (латунь, присоединительный размер – ½") с картриджем с керамическими пластинами и 3-позиционным картридным переключателем;
- 2) Декоративная металлическая накладка;
- 3) Заглушка;
- 4) Стопорный винт;
- 5) Рукоятка картридного переключателя;
- 6) Заглушка;
- 7) Стопорный винт;
- 8) Металлическая рукоятка;
- 9) Ключ-шестигранник.

В комплекте к смесителю прилагается паспорт изделия и гарантийный талон.

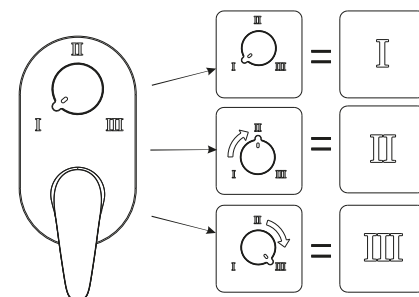


Способ эксплуатации

Пуск, остановка и регулирование потока, а также температуры водной струи производятся поворотом рукоятки смесителя вверх/вниз и вправо/влево. Переключение потока воды между выходами I, II и III осуществляется поворотом рукоятки картридного переключателя.



Смеситель оснащён картридным переключателем, конструкция которого устойчива к гидроударам в момент переключения потоков воды с одного выхода на другой и обратно.



Инструкции по уходу

Очистка тела смесителя должна производиться только изделиями из мягких тканей и без использования абразивных чистящих средств, а также средств на основе спирта, аммония, соляной, серной, азотной, фосфорной и иных видов кислот.

Рекомендуется проводить очистку внешней поверхности аэратора (регулятора расхода воды) не реже одного раза в 2 месяца. Осевший кальций и налёт легко очищаются: достаточно с небольшим усилием провести рукой по поверхности аэратора (регулятора расхода). Во избежание выхода из строя душевой лейки, лейки верхнего душа и лейки гигиенического душа из-за засорения фильтров и внешней поверхности распылителя отложениями солей кальция, рекомендуется проводить очистку фильтров и внешней поверхности распылителя леек не реже одного раза в 2 месяца или по мере засорения.

Для очистки от отложений солей кальция рекомендуем использовать средство «Антикальций» от LEMARK®.

Информация о производителе

Смеситель изготовлен компанией СП ООО «АВП» (120605, Республика Узбекистан, Сырдарьинская область, Сырдарьинский район, КФЙ Хакикат, махалля Хакикат, Бетонка 1).

Произведено в Республике Узбекистан по заказу ООО «Русская Арматура» (125362, г. Москва, ул. Вишнёвая дом 9, корп. 1, этаж 2, офис 205) под контролем и в соответствии со стандартом качества Lemark Bathroom Equipment s.r.o., 130 00, Malešická 2855/2b, Žižkov, Prague 3, Prague, Чешская Республика.

LEMARК® – официально зарегистрированный товарный знак ООО «Русская Арматура».

LEMARК®

Производитель оставляет за собой право на внесение изменений в комплектность и конструкцию изделия без предварительного уведомления. Паспорт изделия и инструкцию по монтажу и эксплуатации можно скачать на сайте www.lemark.su. Единый телефон сервисной службы 8 (800) 555-10-35: звонок из РФ с любых телефонов бесплатный (круглосуточно).