

**LINARA LM0460C. СМЕСИТЕЛЬ ДЛЯ ДУША С ЛЕЙКОЙ «ТРОПИЧЕСКИЙ ДОЖДЬ»**

**Благодарим Вас за выбор продукции LEMARK! Сантехника LEMARK обеспечит вам удобство и комфорт!**

Сантехника LEMARK производится в соответствии со всеми стандартами и техническими условиями, установленными в странах-участницах Евразийского экономического сообщества (Таможенного союза) и странах СНГ.

**Перед началом монтажа**

1. Убедитесь, что система водоснабжения удовлетворяет следующим параметрам:
  - температура воды находится в интервале от 4 до 75°C;
  - рабочее давление воды составляет от 0,05 до 0,63 МПа;
  - рекомендуемое давление воды 0,3 МПа;
  - разница давления в трубах с горячей и холодной водой – не более 10%.
2. Проведите очистку подводящих труб, чтобы гарантировать отсутствие посторонних частиц в выдаваемом потоке воды.
3. Для монтажа резьбовых соединений используйте фум-ленту. После окончания работ проверьте, чтобы все детали были правильно и надежно закреплены.

**Рекомендуемый набор инструментов**

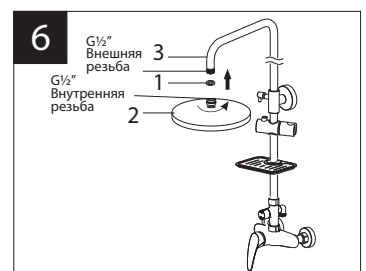
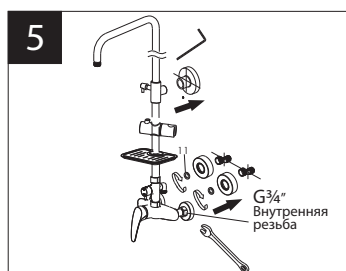
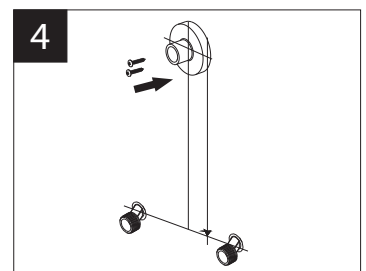
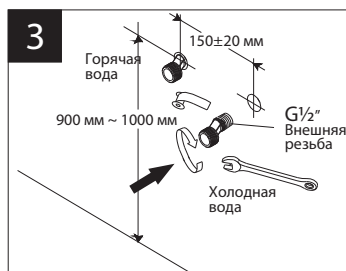
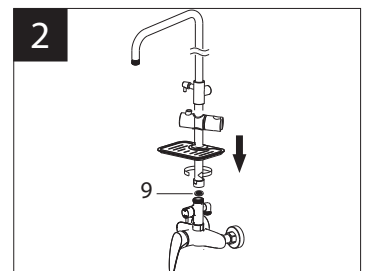
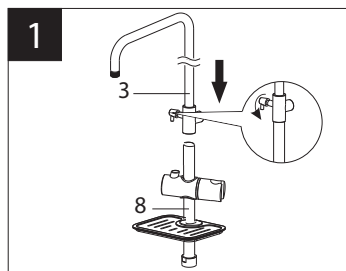
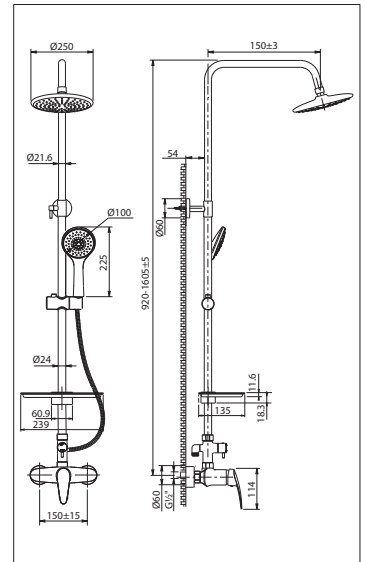


**Монтаж**

Установка изделия должна осуществляться специалистом.

Во избежание выхода из строя керамических дисков картриджа (из-за попадания между ними ржавчины и прочих мелких посторонних предметов и частиц, содержащихся в водопроводной системе), при монтаже рекомендуется установка фильтров грубой очистки воды. Во избежание выхода из строя смесителя из-за резкого перепада давления (гидроудар) рекомендуется установка регуляторов давления. После завершения монтажа изделия проверьте соединения на герметичность.

- 1) Установите полочку для душевых принадлежностей (17) на прямую часть штанги (8), используя пластиковую проставку и закрепите ее при помощи фиксирующего элемента. Изогнутую часть штанги для верхнего душа (3) вставьте в прямую часть штанги (8) с установленным держателем для душевой лейки (16) и полочкой для душевых принадлежностей (17), отрегулируйте желаемую высоту и зафиксируйте с помощью крепежного конусейна. Обратите внимания на уплотнительные кольца на нижнем конце изогнутой части штанги: на заводе-изготовителе на них наносится силиконовая смазка, облегчающая соединение частей штанги. При отсутствии или недостатке данной смазки используйте силиконовую сантехническую смазку;
- 2) Установите на корпусе смесителя (10) собранную штангу с заранее установленным держателем душевой лейки (16), а также с полочкой для душевых принадлежностей (17) используя прокладку 3/4" (9);
- 3) Вкрутите эксцентриковые переходники (13) в подводящие водопроводные трубы. Используйте фум-ленту для надежной герметизации резьбовых соединений;
- 4) Осуществите предварительную установку смесителя (с установленной на него штангой верхнего душа), присоединив его к эксцентриковым переходникам на 2-3 оборота гаек. Отметьте необходимую высоту для настенного крепления (6) согласно схеме. Прижмите настенное крепление к стене и поставьте метку. Просверлите отверстие и вставьте дюбели (7). Зафиксируйте крепление на стене, вкрутив в дюбели шурупы (4) входящие в комплект;
- 5) Присоедините корпус смесителя (10) к эксцентриковым переходникам, используя входящие в комплект прокладки 3/4" (11) и декоративные отражатели (12) и надежно закрепите его. Закрепите собранную штангу в настенном креплении (6) винтом (5) при помощи ключа-шестигранника;
- 6) Присоедините лейку верхнего душа (2) к изогнутой части штанги (3) используя прокладку 1/2" (1), входящую в комплект;
- 7) Присоедините душевой шланг (14) и душевую лейку (15) к корпусу смесителя, используя прокладки 1/2", входящие в комплект шланга; во избежание обратного всасывания установите прокладку с обратным клапаном вместо обычной прокладки перед душевой лейкой (см. рисунок), во время установки не прилагайте чрезмерных усилий для того, чтобы не допустить повреждения прокладки клапана.



Сразу после установки смесителя необходимо медленно открыть воду на полную мощность и дать ей «протечь» в течение 1 минуты. Пролить нужно выполнить до установки лейки верхнего душа и душевой лейки. После завершения указанной процедуры и установки обеих леек обратно, смеситель можно использовать в рабочем режиме.



## Назначение

Смеситель предназначен для использования в бытовых или общественных помещениях для пуска, смешивания, регулирования температуры и закрытия водного потока на его выходе из системы водоснабжения.

## Информация о соответствии

Изделие изготовлено в соответствии с требованиями СП 30.13330-2020, ГОСТ 34771-2021, ГОСТ 19681-2016.

## Бесплатное сервисное обслуживание. Гарантия. Срок службы

Смеситель обеспечивается бесплатным сервисным обслуживанием в течение 10 лет с момента приобретения. Сервисное обслуживание распространяется на основные рабочие детали смесителя: картриджи, кран-буксы, переключатели-диверторы. В рамках сервисного обслуживания может быть произведен бесплатный ремонт и/или замена указанных деталей (по усмотрению Сервис-центра, в соответствии с условиями, подробно описанными в гарантийном талоне). Бесплатным сервисным обслуживанием вправе воспользоваться только конечные потребители при предъявлении полностью заполненного гарантийного талона, кассового и товарного чеков. На смесители, установленные в местах общественного пользования, бесплатное сервисное обслуживание не распространяется.

Гарантийный срок на сантехнические изделия LEMARK (в определении Закона о защите прав потребителей) при условии использования в бытовых условиях:

Смеситель из латуни (корпус, хромированное/гальваническое покрытие, картридж с керамическими дисками, кран-букса с керамическими прокладками, переключатель-дивертор, аэратор/регулятор расхода воды, рукоятка, излив) – 4 года.

Гарантийный срок на смеситель при установке и использовании в общественных местах или в промышленных условиях: 1 год. Эксплуатация изделия в гостиничных номерах считается использованием в бытовых условиях.

Плановый срок службы смесителя – 30 лет.

Аксессуары (шланги для душа, шланги для вытяжных изливов, душевые лейки, душевые штанги, настенные крепления для леек, резиновые прокладки, гибкие изливы, 2-функциональные аэраторы, лейки гигиенического душа) – 1 год.

Плановый срок службы аксессуаров – 10 лет.

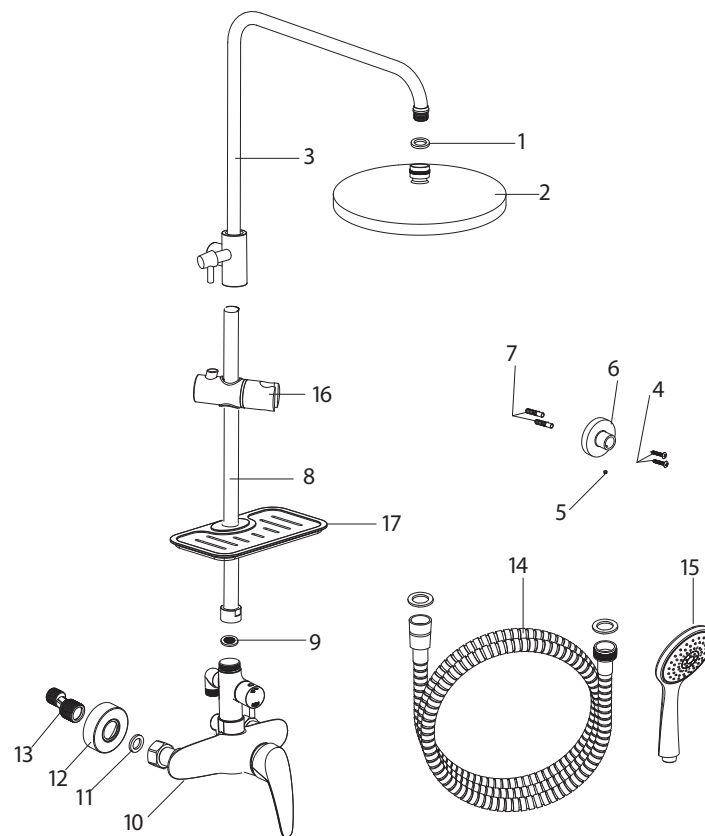
Гибкая подводка – 4 года. Плановый срок службы подводки – 10 лет.

## График расхода воды



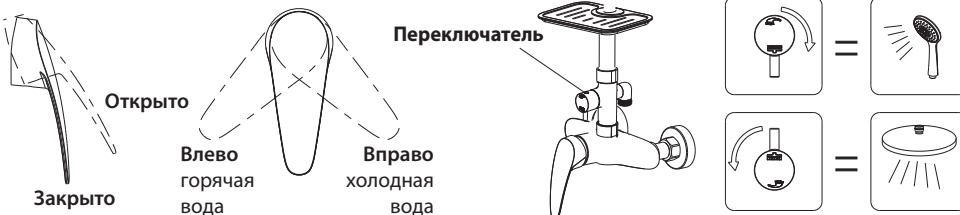
## Комплектность

- 1) Прокладка 1/2";
  - 2) Лейка верхнего душа «Тропический дождь»;
  - 3) Изогнутая часть штанги для верхнего душа;
  - 4) Шуруп (2 шт.);
  - 5) Винт;
  - 6) Настенное крепление;
  - 7) Дюбель (2 шт.);
  - 8) Прямая часть штанги для верхнего душа;
  - 9) Прокладка 3/4";
  - 10) Корпус смесителя (латунь) с керамическим картриджем, переключателем-дивертором с керамическими пластинами и металлической рукояткой;
  - 11) Прокладка 3/4" (2 шт.);
  - 12) Декоративный отражатель (2 шт.);
  - 13) Эксцентриковый переходник 1/2" (латунь) (2 шт.);
  - 14) Душевой шланг 1,5 м с двумя прокладками 1/2";
  - 15) 1-функциональная душевая лейка;
  - 16) Держатель душевой лейки;
  - 17) Полочка для душевых принадлежностей.
- В комплекте к смесителю прилагается паспорт изделия и гарантийный талон.



## Способ эксплуатации

Пуск, остановка и регулирование потока, а также температуры водной струи производятся поворотом рукоятки смесителя вверх/вниз и вправо/влево. Переключение потока воды между лейкой верхнего душа и душевой лейкой осуществляется поворотом рукоятки переключателя-дивертора.



## Инструкции по уходу

Очистка тела смесителя должна производиться только изделиями из мягких тканей и без использования абразивных чистящих средств, а также средств на основе спирта, аммония, соляной, серной, азотной, фосфорной и иных видов кислот. Рекомендуется проводить очистку внешней поверхности аэратора (регулятора расхода воды) не реже одного раза в 2 месяца. Осевший кальций и налет легко очищаются: достаточно с небольшим усилием провести рукой по поверхности аэратора (регулятора расхода). Во избежание выхода из строя душевой лейки, лейки верхнего душа и лейки гигиенического душа из-за засорения фильтров и внешней поверхности распылителя отложениями солей кальция, рекомендуется проводить очистку фильтров и внешней поверхности распылителя леек не реже одного раза в 2 месяца или по мере засорения.

## Информация о производителе

Смеситель изготовлен компанией СП ООО «АВП» (120605, Республика Узбекистан, Сырдарьинская область, Сырдарьинский район, КФЙ Хакикат, махалла Хакикат, Бетонка 1).

Произведено по заказу ООО «Русская Арматура» (125362, г. Москва, ул. Вишнёвая, дом 9, корп. 1, этаж 2, офис 205).

**LEMARК®** – официально зарегистрированный товарный знак ООО «Русская Арматура».