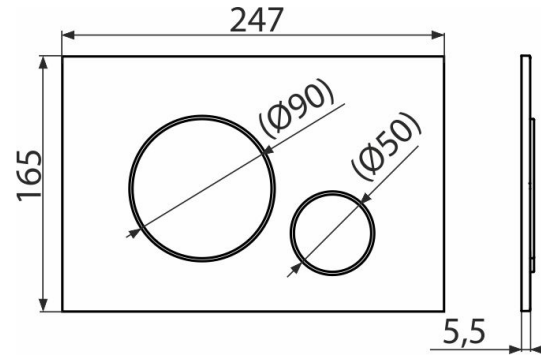


M671 THIN

Кнопка управления для скрытых систем инсталляции, хром-глянец



Область применения

Для скрытых систем инсталляции и бачков для замуровывания в стену

Свойства

- Двойной смыв, механический принцип действия
- Совместимость со всеми скрытыми системами инсталляции Alcaplast
- Материал: пластик
- Поверхностная отделка: хром глянцевый
- Кнопка минимально выступает над плиткой благодаря толщине всего 5,5 мм

Содержание комплекта

- Шаблон для установки кнопок управления
- Винт промывочного механизма 2 шт.
- Кнопка
- Монтажная рама для установки кнопки
- Резьбовое крепление монтажной рамы кнопки 2 шт.

Код заказа, Логистическая информация

Код	EAN		Вес (шт упаковка паллета)	Размеры (шт упаковка)	Количество (упаковка паллета)
M671	8595580562670	Chrom-lesk	0,3368 8,4200 255,7600 кг	250×170×36 595×395×245 MM	25 700 шт

Гарантии

2/2 лет

Таможенный код

39269097

Технические параметры

- Действующая сила < 20 N