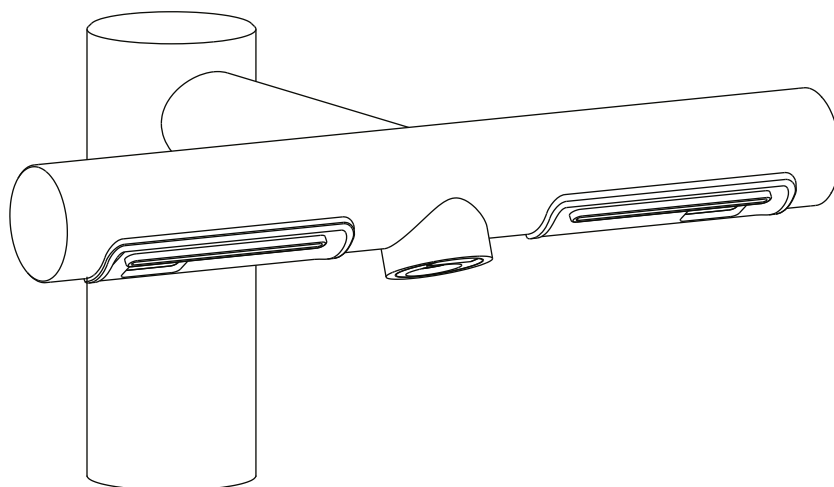


М-2022 С

Смеситель 2 в 1

(смеситель и сушилка для рук)

инструкция по установке



Благодарим за приобретение нашего изделия.
Пожалуйста используйте эту инструкцию для его
правильной установки и функционирования

Перед установкой

Внимание

Неправильное использование, установка, а также не следование приведенным ниже рекомендациям может привести к неправильной работе оборудования и травмам.



Запрещается

■ Запрещается использование в случае:

- Избыточно влажной среды
- Среды с высокой интенсивностью освещения (может вызвать случайное срабатывание)



Важно!
Выполняйте
следующие
требования



▲ Установка производится только опытным техником

Неверное подключение устройства вызвать замыкание и пожар

▲ Место установки должно быть достаточно прочным чтобы выдержать устройство, устройство должно быть хорошо закреплено во избежание травм

▲ Не пытайтесь производить установку устройства подключённого к сети.

▲ В подключаемую цепь рекомендуется установка УЗО

Во избежании короткого замыкания

▲ Используйте отдельную электрическую линию для подключения устройства



• Если устройство не работает, отключите его от сети и обратитесь в ближайший сервисный центр для проверки и ремонта.

▲ Перед чисткой устройства, отключите его от сети

• При повреждении кабеля питания необходима его замена в сервисном центре, для продолжения безопасной работы устройства.



Исключите попадание влаги на корпус мотора

• Исключите попадание влаги на корпус мотора

Иначе это может вызвать замыкание



Не вскрывать

• Не вскрывайте и не разбирайте устройство без необходимости

Иначе это может вызвать замыкание, пожар или травму

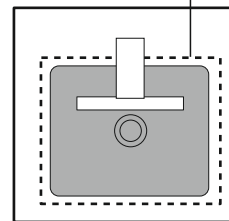
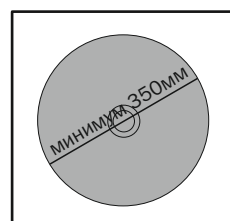
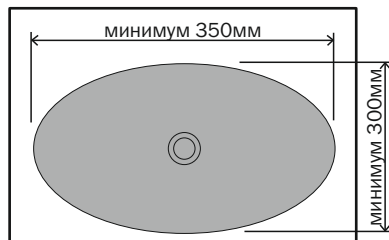
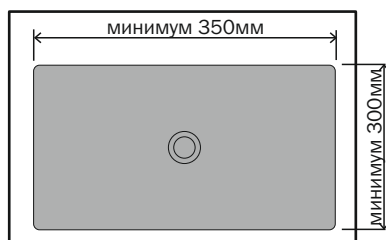


Важно!
Выполняйте
следующие
требования

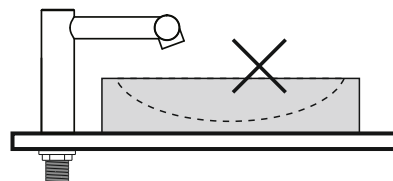
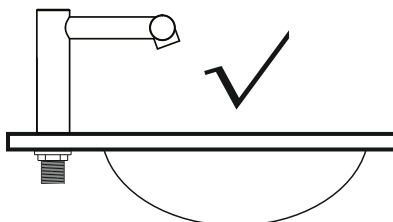
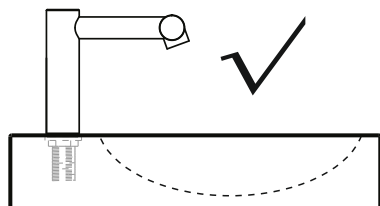
• Использовать только внутри помещений

Минимальные размеры раковины

Размеры раковины должны составлять не менее: 350x300мм и не менее 100мм в глубину



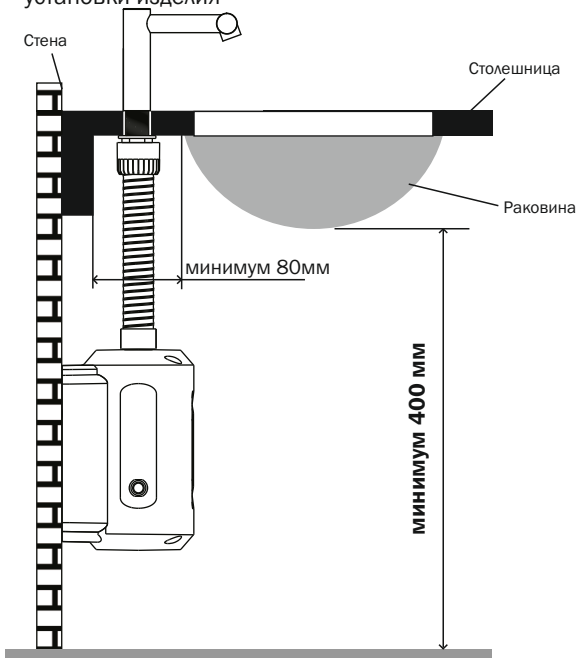
Минимальное расстояние между стеной и краем раковины :80мм



Перед установкой

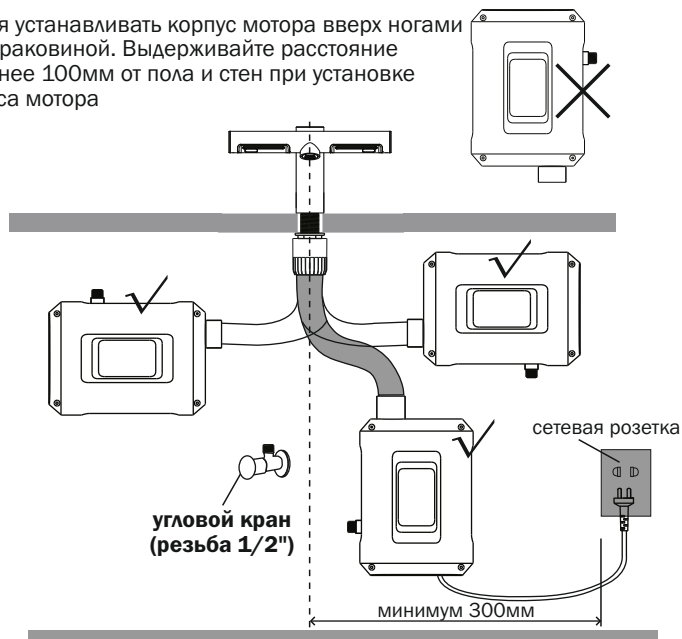
Место под раковиной и подвод электричества

Убедитесь, что места под раковиной достаточно для установки изделия



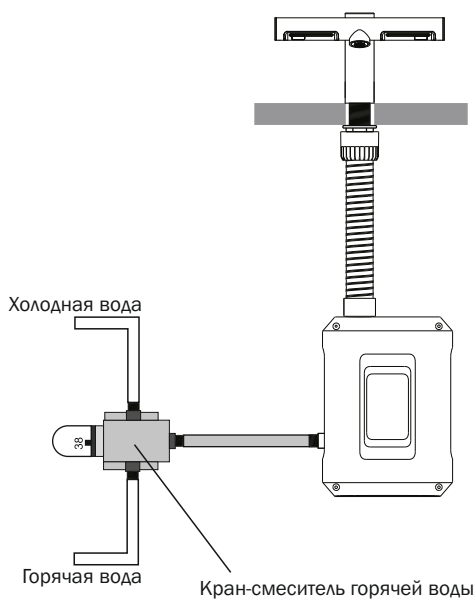
Только такая установка рекомендована

Нельзя устанавливать корпус мотора вверх ногами и над раковиной. Выдерживайте расстояние не менее 100мм от пола и стен при установке корпуса мотора



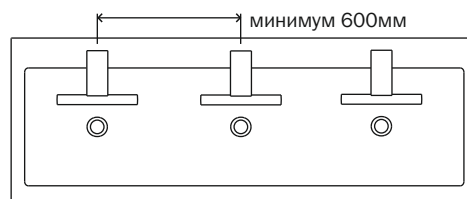
Регулирование температуры воды

При необходимости установите кран - смеситель горячей воды.



Установка нескольких устройств

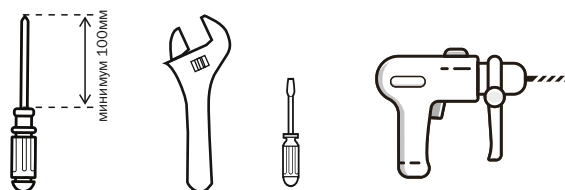
При установке нескольких устройств выдерживайте расстояние между кранами не менее 600 мм



Инструменты

Вам понадобится :

1. Ударная дрель (с сверлом 8мм)
2. Крестовая отвертка
3. Плоская отвертка
4. Разводной ключ



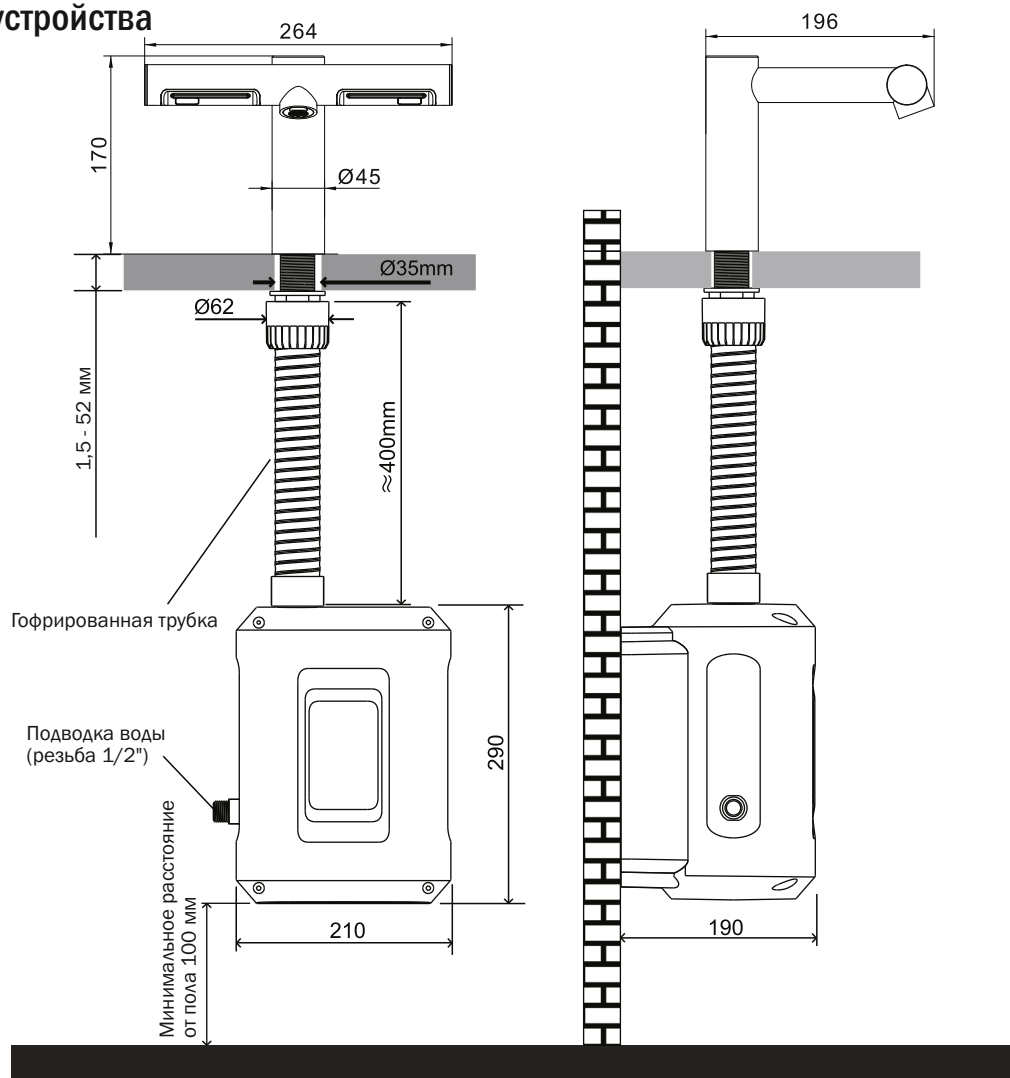
Дополнительные материалы

1. Гибкие подводки для воды

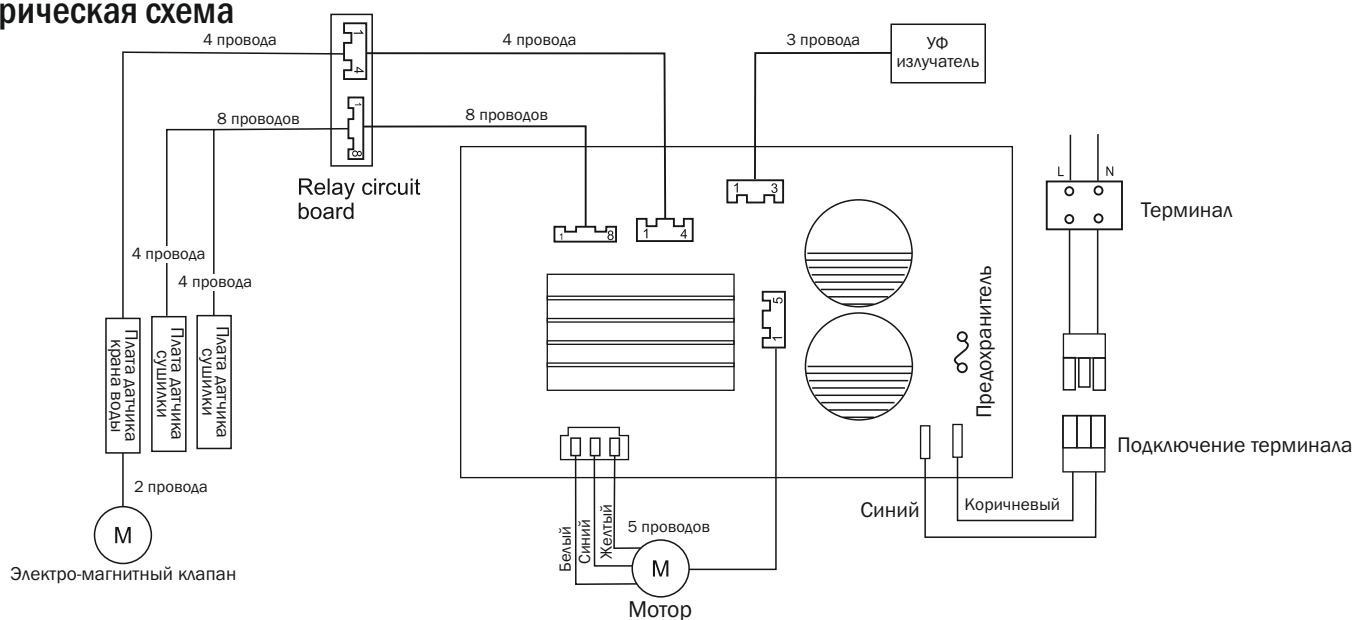


Технические характеристики

Размеры устройства



Электрическая схема



Технические характеристики

Электрическая часть

Влагозащита	IP24	Класс изоляции	II класс
Мощность	1200В	Двигатель	Электрический бещеточный
Воздушный поток	95 м/с	Включение	Инфракрасным датчиком
Время сушки рук	10-15с	Дистанция срабатывания датчика	5-12 см
но не более	30с	Диапазон рабочей температуры	0-40°C

Кран

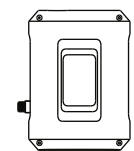
Монтаж	К столешнице	Диаметр резьбы	1 /2"
Рабочая температура	5-65°C	Максимальное время излияния воды	60с
Давление воды	1-8 Бар	Питание	Переменный ток

Прочее

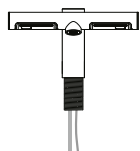
Материал корпуса крана	Нержавеющая сталь 304	Покрытие крана	Многослойное
Материал корпуса мотора	ABS	Материал воздухопроводов	ABS+PC
Материал фильтра	Фибергласс	Класс фильтра	HEPA(13)
Размеры крана (ВхШхГ)	170ммх264ммх196мм	Размеры корпуса мотора (ВхШхГ)	290ммх210ммх190мм
Длина гофрированной трубки	400мм	Диаметр отверстия для крепления крана	Ø35мм
Требование к раковинам	Не подходят сильно бликующие поверхности	Минимальная глубина раковины	100мм

Установка

Комплектация



Корпус мотора

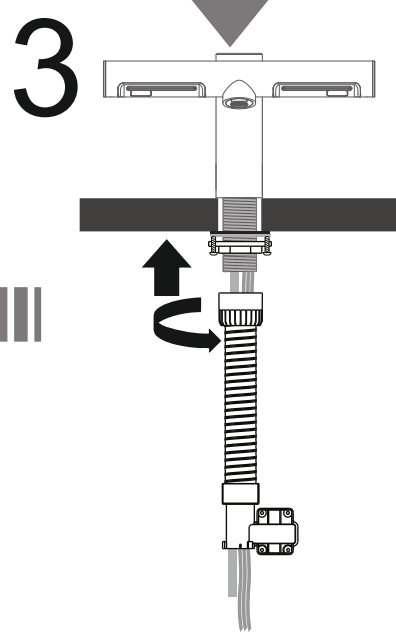
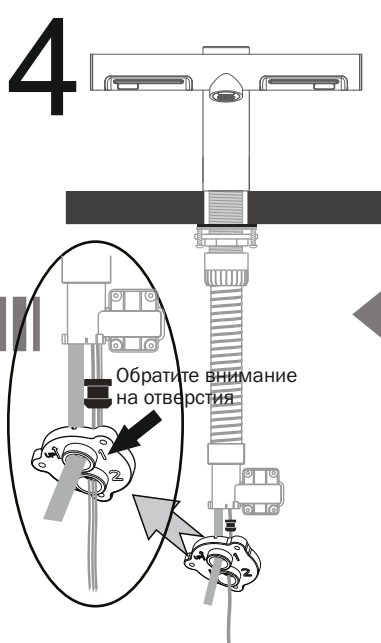
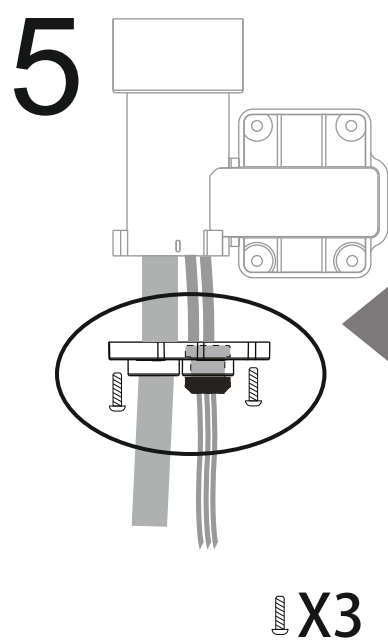
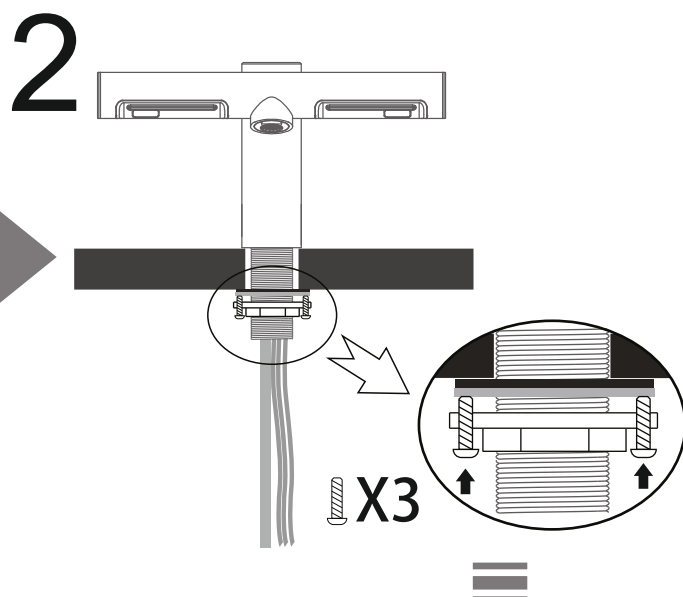
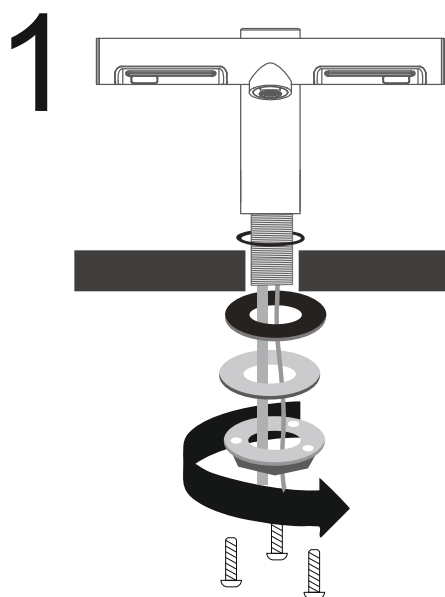
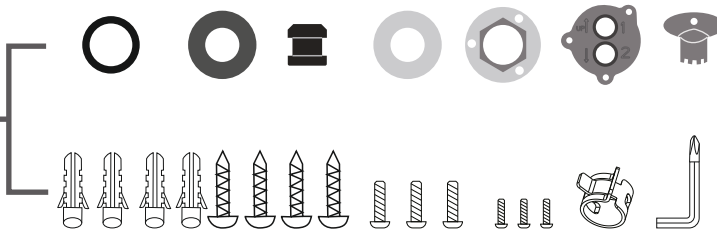


Кран



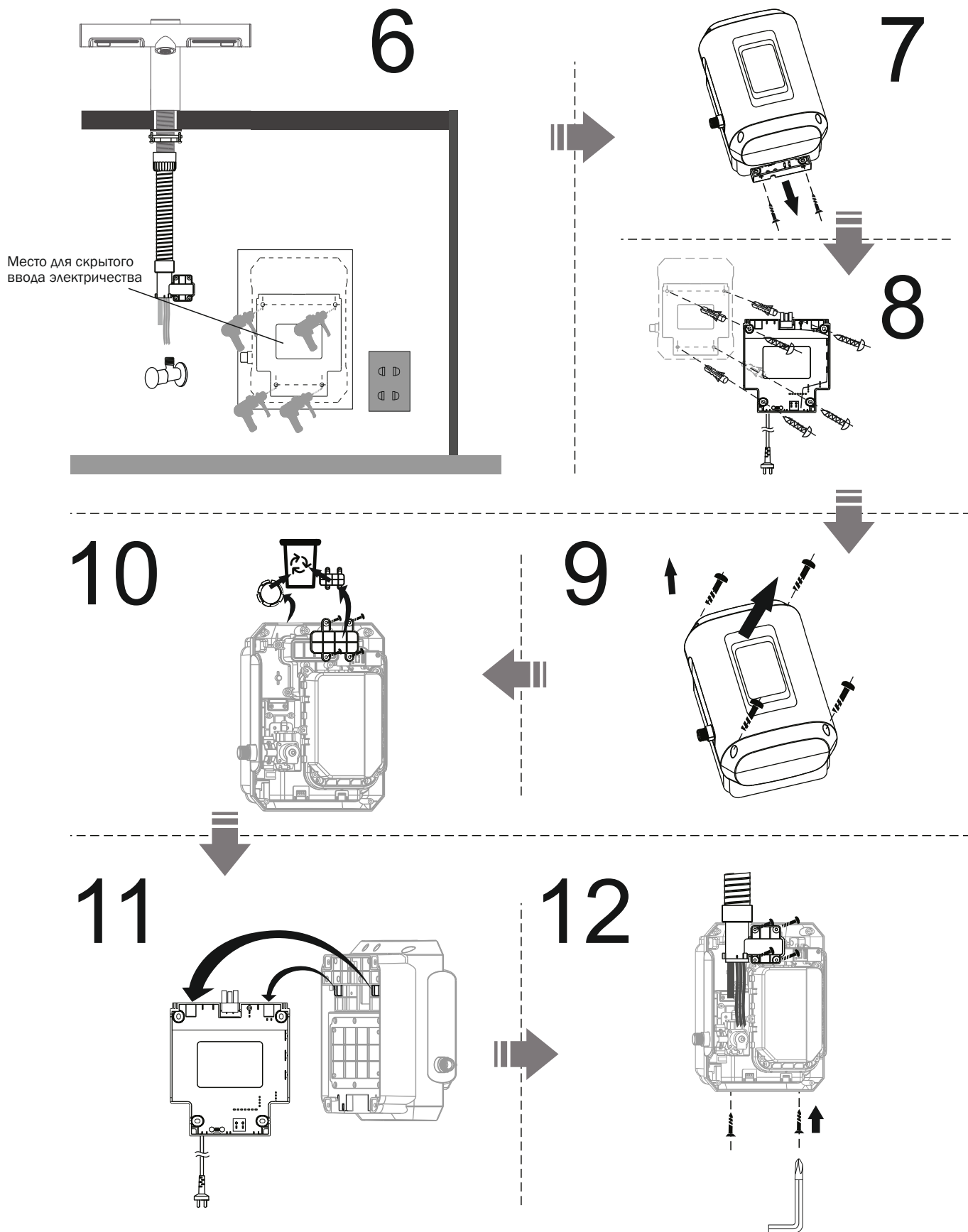
Гофрированная трубка

Аксессуары



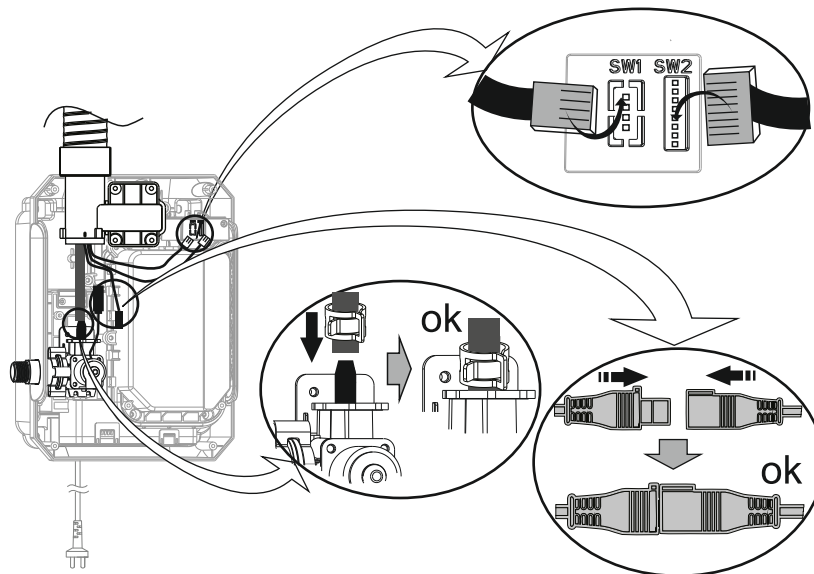
Обратите внимание на отверстия

Установка

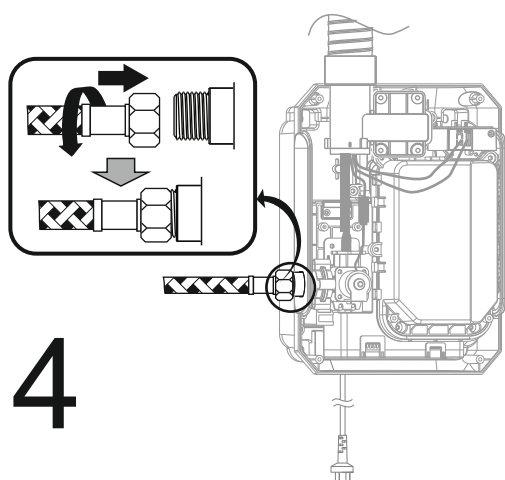


Установка

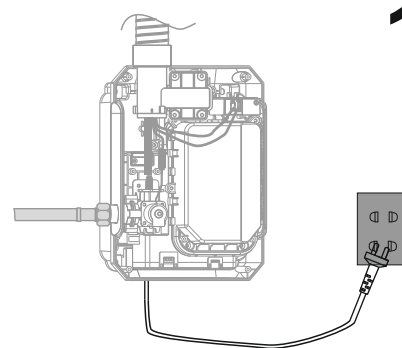
13



14

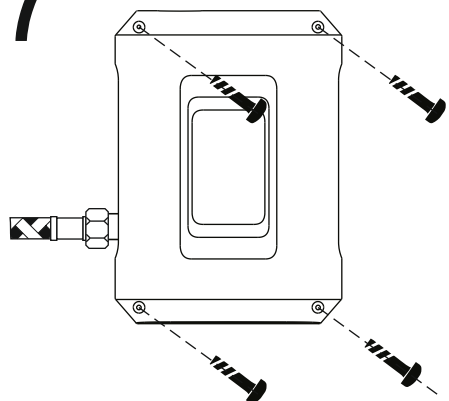


15

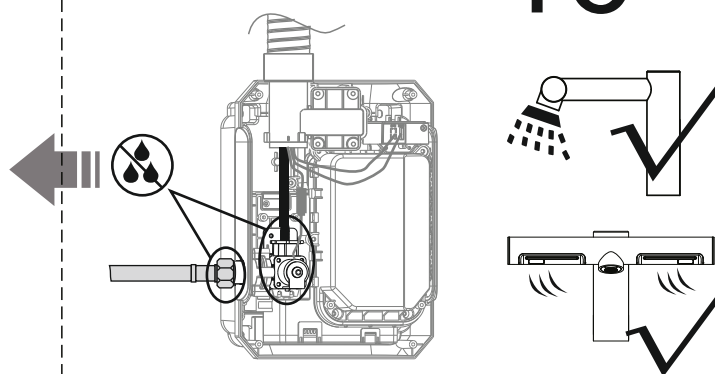


Внимание: После подключения может потребоваться до 60 секунд для перезагрузки датчиков

17



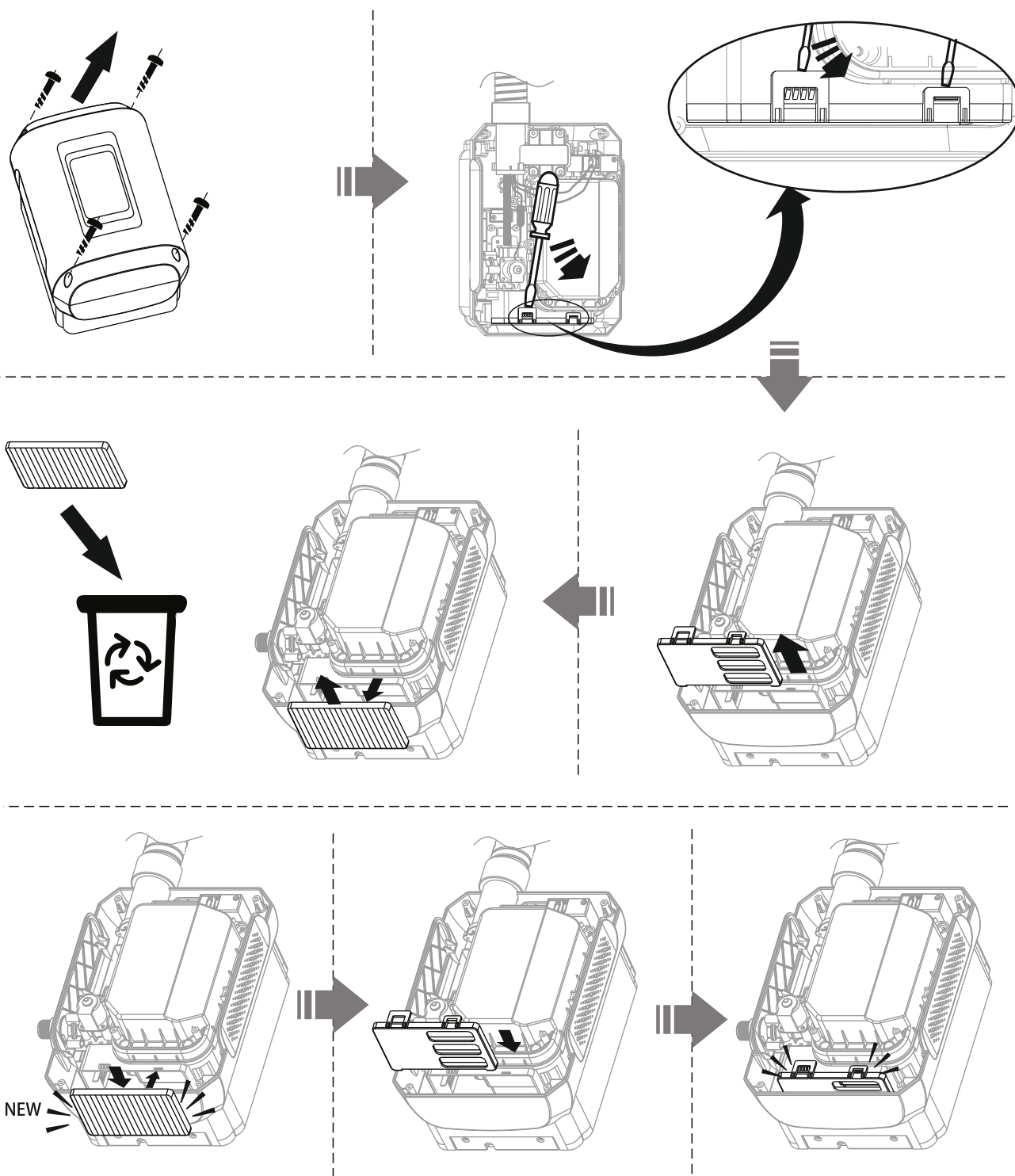
16



Обслуживание

Замена фильтра

Рекомендуется замена фильтрующего элемента каждые 6 месяцев, для сохранения потребительских свойств на должном уровне. Для покупки фильтрующих элементов обратитесь к ближайшему дистрибьютору.



Устранение возможных неисправностей

При возникновении следующих неисправностей воспользуйтесь предложенными способами решения.

Неисправность	Решение
Не работает сушилка для рук	Убедитесь в целостности предохранителя сушилки. Замените предохранитель, проверьте подключение питания, если это не помогло понадобится замена печатной платы.
Самопроизвольное истечение воды, постоянное течение воды.	Убедитесь в отсутствии посторонних предметов перед или рядом с датчиком. Очистите линзу датчика. Отключите питание и подождите 10 минут, после подайте питание, подождите 60 секунд для перезагрузки датчика. Если неисправность сохраняется потребуется замена датчика.
Отсутствие истечения воды	Убедитесь в отсутствии посторонних предметов перед или рядом с датчиком. Очистите линзу датчика. Отключите питание и подождите 10 минут, после подайте питание, подождите 60 секунд для перезагрузки датчика. Если неисправность сохраняется потребуется замена электро-магнитного клапана.
Самопроизвольное срабатывание сушилки для рук.	Убедитесь в отсутствии посторонних предметов перед или рядом с датчиком. Очистите линзу датчика. Отключите питание и подождите 10 минут, после подайте питание, подождите 60 секунд для перезагрузки датчика. Если неисправность сохраняется потребуется замена датчика.
Если все вышеперечисленные действия не помогли, обратитесь в сервисный центр	



Московская обл., посёлок Вешки, Липкинское шоссе, 2-й км, с7/1. "Вешки Парк".
тел. +7 (495) 665-92-35

<http://ksitex.ru/>

ГАРАНТИЙНЫЙ ТАЛОН

Гарантийный талон выдан и признается компанией **KSITEX**, гарантирует бесплатный ремонт продукции **KSITEX**, проданной на территории РФ в соответствии с приведенными гарантийными условиями. Гарантия действует на территории РФ.

Условия:

- Ремонт неисправного изделия осуществляется по предъявлении потребителем гарантийного талона, заполненного четко и правильно вместе с неисправным изделием, товарным или кассовым чеком.
- Изделие с внешними механическими повреждениями не подлежит гарантийной поддержке.
- Настоящая гарантия не действительна в случаях, когда неполадки изделия возникли после продажи его потребителю в следствии нарушения им правил пользования, хранения, транспортировки, изложенных в руководстве по эксплуатации, а так же в результате действия третьих лиц или силы.
- Настоящая гарантия не дает права на возмещение и покрытие ущерба, произошедшего в результате переделки или регулировки изделия с целью приведения его в соответствие национальным или местным техническим стандартам и нормам безопасности, действующим в любой другой стране, кроме страны, в которой изделие было первоначально продано.
- Условия гарантии не распространяются на аксессуары, входящие в комплектность изделия.

Настоящая гарантия не распространяется:

- На замену частей в связи с их нормальным износом (лампы, плавкие предохранители, пружины и т.д.).
- Любые адаптации с целью усовершенствования и расширения сферы применения изделия, указанной в руководстве по эксплуатации.

Неправильная эксплуатация, включая, но не ограничиваясь этим следующее:

- Использование изделия не по назначению.
- Установка и эксплуатация изделия, не соответствующего техническим стандартам и нормам безопасности, действующим в РФ.
- Случайное или ненамеренное попадание инородных предметов, веществ, жидкостей, насекомых во внутренние, либо на внешние части изделия.
- Ремонта, произведенного не уполномоченными на это сервисными центрами.
- Несчастных случаев, механических повреждений, удара молнии, затоплений, пожара, неправильной вентиляции, колебаний напряжения и иных причин находящихся вне контроля, транспортировки.
- Дефектов системы или ее элементов, в которой использовалось данное изделие.
- Неправильное соединение с другими системами.

Настоящая гарантия не ущемляет других законных прав потребителя, предоставляемых ему действующим законодательством РФ.

-Доставка изделия в сервисный центр осуществляется силами и за счет Потребителя .

Демонтаж изделия(при необходимости) осуществляется за счет и силами Потребителя.

Наименование изделия: _____ Дата продажи: _____

Наименование, адрес и печать организации продавца. _____

Изделие проверено в присутствии покупателя. Претензий нет. С условиями гарантии согласен.

Подпись покупателя: _____

Гарантийный срок – _6_ месяцев с момента продажи